

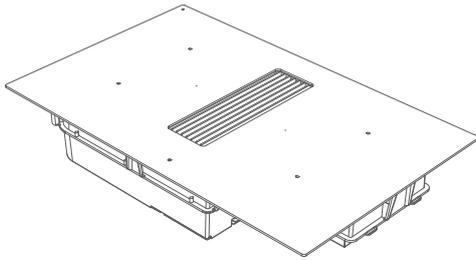
NL	Gebruiksaanwijzing	p. 2
FR	Mode d'emploi	p. 16
DE	Bedienungsanleitung	S. 30
EN	User manual	p. 44

1861 Novy Easy Recirculation



1861 110524 GA1

NOVY



NOVY

Novy Easy Recirculation

INHOUD

1 ALGEMENE INFORMATIE	3	5 AFZUIGING	10
		5.1 Bedieningspaneel	10
		5.2 Toetsen en slider bediening	10
		5.3 Recirculatie	10
		5.4 Bediening van de afzuiging	10
		5.4.1 In- en uitschakelen	10
2 VEILIGHEID	3	6 REINIGINGSINDICATIES	11
2.1 Voorzorgsmaatregelen voor gebruik van het apparaat	3	6.1 Reinigingsindicatie vetfilter	11
2.2 Gebruik van het apparaat	3	6.2 Vervangingsindicatie recirculatiefilter	11
2.3 Voorzorgsmaatregelen tegen beschadiging	4		
2.4 Voorzorgsmaatregelen bij defect van het apparaat	4	7 KOOKADVIES	11
2.5 Andere voorzorgsmaatregelen	4		
3 BESCHRIJVING VAN HET APPARAAT	5	8 REINIGING EN ONDERHOUD	12
3.1 Principe van inductie	5	8.1 Onderhoud van de kookplaat	12
3.2 Technische kenmerken van de inductiekookplaat	5	8.2 Onderhoud van de afzuiging	13
3.3 Geluiden bij inductie	5	8.2.1 Inlaatrooster uitnemen	13
3.4 Globaal overzicht	5	8.2.2 Inlaatrooster terugplaatsen	13
		8.2.3 Reiniging van de vetfilter	13
4 INDUCTIEKOOKPLAAT	6	8.2.4 Vervangen van de Monoblock filter	13
4.1 Bedieningspaneel	6	9 KLEINE STORINGEN VERHELPEN	14
4.2 Toetsen en slider bediening	6	9.1 Meldingen op de kookplaat	14
4.3 Bediening van de kookplaat	6	9.2 Meldingen bij de afzuiging	14
4.3.1 In- en uitschakelen	6	9.3 Overig	14
4.3.2 Pandetectie	6		
4.3.3 Aanduiding restwarmte	6	OVERZICHT VAN DE FUNCTIES NOVY EASY	15
4.3.4 Power functie en Super Power functie	7		
4.3.5 Timer functie	7		
4.3.6 Programmeren van de aankookautomaat	8		
4.3.7 Stop & Go Functie	8		
4.3.8 Herhalingsfunctie	8		
4.3.9 Warmhoudfunctie	8		
4.3.10 Bridge Functie	9		
4.3.11 Grill functie	9		
4.3.12 Vergrendeling kookplaat	9		
4.3.13 "Chef" functie	9		

1 ALGEMENE INFORMATIE

- Lees aandachtig de gebruiksaanwijzing en de montage instructie vóór de installatie en ingebruikname van dit apparaat. Hierin vindt u belangrijke informatie voor de montage en gebruik van het apparaat.
- Dit apparaat is enkel geschikt voor huishoudelijk gebruik.
- Controleer de staat van het apparaat en het montage materiaal zodra u ze uit de verpakking haalt. Neem het toestel met zorg uit de verpakking. Gebruik geen scherpe messen om de verpakking te openen. Installeer het apparaat niet indien het beschadigd is en richt u in dat geval tot Novy.
- Bewaar deze handleiding zorgvuldig en geef deze door aan de persoon die het apparaat eventueel na u gebruikt.
- Bewaar zorgvuldig de stickers met het serienummer van het apparaat. Dit serienummer hebt u nodig voor het melden van een storing van het apparaat.
- Recyclage van de transportverpakking en het oude apparaat: De gebruikte materialen zijn niet schadelijk voor het milieu en geschikt voor recyclage. Opteer voor een milieuvriendelijke afvoer van de verpakking. Uw apparaat bevat tevens vele recycleerbare materialen. Daarom dienen gebruikte apparaten van ander afval te worden gescheiden. De recyclage van de apparaten die door uw fabrikant wordt georganiseerd wordt op deze manier onder de beste omstandigheden uitgevoerd, overeenkomstig de Europese richtlijn 2002/96/CE betreffende elektrisch en elektronisch afval. Informeer bij uw gemeente of bij uw verkoper naar de dichtstbijzijnde inzamelplaats voor uw oude apparaten.



In deze gebruiksaanwijzing wordt gewerkt met een aantal symbolen. Hieronder vindt u de betekenis van deze symbolen.

Symbol	Betekenis	
	Indicatie	Toelichting van een indicatie op het toestel.
	Info/ Waarschuwing	Dit symbool duidt op een belangrijke tip of een gevaarlijke situatie

Leef deze instructie na om letsel en materiële schade te voorkomen.

2 VEILIGHEID

2.1 Voorzorgsmaatregelen voor gebruik van het apparaat

- Verwijder alle etiketten en zelfklevers van het glas.
- Het apparaat niet ombouwen of wijzigen.
- De kookplaat dient niet als ondergrond of werkvlak gebruikt te worden.
- De veiligheid wordt enkel verzekerd wanneer het apparaat volgens de vereiste voorschriften op een aardleiding is aangesloten.
- Gebruik geen verlengkabel voor de aansluiting op het elektrische net.

2.2 Gebruik van het apparaat

- Poets altijd eerst de glasplaat met een vochtige doek en droog het af voor het eerste gebruik.
- Metalen voorwerpen zoals messen, vorken, lepels en deksels mogen niet geplaatst worden op het glazen kookoppervlak omdat deze dan heet kunnen worden.
- Verzeker u ervan dat geen enkele elektrische kabel van een vast of los apparaat met het warme kookvlak of met een warme kookpot in contact komt.
- Gebruik enkel geschikte kookpotten/pannen. Andere materialen kunnen smelten of ontbranden.
- Bedek het apparaat nooit met een doek of een beschermblad. Het zou kunnen verhitten en ontvlammen.
- Schakel de warmtebron na gebruik steeds uit.
- Waak steeds over bereidingen die oliën en vetten bevatten want deze kunnen vlug vlam vatten.
- Magnetisch gevoelige voorwerpen (creditcard, smartphone) mogen zich niet in de onmiddellijke nabijheid van het functionerende apparaat bevinden.
- Pas op voor brandwonden tijdens en na het gebruik van het apparaat.
- Kinderen jonger dan 8 jaar, personen van wie de psychische en/of mentale capaciteit verminderd zijn en personen van wie de kennis onaangepast is, kunnen dit toestel enkel onder toezicht gebruiken of indien zij opgeleid zijn om dit toestel te gebruiken in veilige omstandigheden.
- Dit apparaat is niet geschikt voor gebruik door personen (inclusief kinderen) met verminderd lichamelijke, zintuiglijke waarneming of geestelijke vermogens of gebrek aan kennis en ervaring, tenzij zij begeleiding of instructies krijgen over het gebruik van het toestel door een persoon die verantwoordelijk is voor hun veiligheid.
- Kinderen moeten zodanig begeleid worden dat het zeker is dat zij niet gaan spelen met het toestel.

2.3 Voorzorgsmaatregelen tegen beschadiging

- Beschadigde kookpotten of kookpotten met ruwe bodem (niet geëmailleerd gietijzer) kunnen het glas beschadigen.
- De aanwezigheid van zand of andere schuurmaterialen kunnen het glas beschadigen.
- Laat geen voorwerpen (zelfs kleine) op het glas vallen.
- Vermijd het stoten van kookpotten tegen de rand van het glas.
- Verzeker u ervan dat de ventilatie van het apparaat verloopt volgens de instructies van de fabrikant.
- Plaats of laat geen lege kookpotten op de kookplaat.
- Vermijd het contact van suiker, synthetische stoffen of aluminiumfolie met de hete zones. Deze stoffen kunnen tijdens het afkoelen het vitro keramische oppervlak doen barsten of aantasten: schakel het apparaat uit en verwijder ze onmiddellijk van de nog hete zones (opgepast: risico voor brandwonden)
- Risico van brand! Geen brandbare voorwerpen op de kookplaat leggen.
- Plaats nooit een warme kookpot op de bedieningszone.
- Indien er onder het inbouwapparaat een lade is, zorg dan voor een voldoende afstand (2 cm) tussen de inhoud van de lade en de onderkant van het apparaat teneinde een goede ventilatie te verzekeren.
- Leg geen ontvlambare voorwerpen (bijv. sprays) in de lade onder de kookplaat. Eventuele bestekbakken dienen in warmtebestendig materiaal te zijn uitgevoerd.

2.4 Voorzorgsmaatregelen bij defect van het apparaat

- Bij het vaststellen van een defect, het apparaat uitzetten en de elektrische toevoer uitschakelen.
- Schakel onmiddellijk de elektrische stroom van het apparaat uit indien er een barst of spleet in het vitro-keramische glas is en verwittig de dienst na verkoop.
- De herstellingen dienen enkel door gespecialiseerd personeel te worden uitgevoerd. In geen geval het apparaat zelf openen.



WAARSCHUWING: Als het glazen kookoppervlak gebroken is, schakel het toestel uit om een mogelijke elektrische schok te voorkomen.

2.5 Andere voorzorgsmaatregelen

- Zorg ervoor dat de kookpot steeds in het midden van de kookzone staat. De bodem van de kookpot moet de kookzone zoveel mogelijk bedekken.
- Een magnetisch veld kan elektronische apparatuur beïnvloeden. Personen die een pacemaker dragen doen er goed aan eerst de verdeler of een arts te raadplegen.
- Gebruik geen synthetische of aluminium kookpannen: deze kunnen op de nog hete zones smelten.
- Vuur nooit blussen met water. Schakel de kookzone uit. Vlammen voorzichtig met een deksel, smoordeksel of iets dergelijks verstikken.



Het gebruik van niet geschikte potten en pannen of accessoires om potten die niet geschikt voor inductie te verwarmen vallen niet onder de garantie voorwaarden. De fabrikant kan niet verantwoordelijk gehouden worden voor beschadigingen aan de kookplaat en haar omgeving die hiervan het gevolg kunnen zijn.

3 BESCHRIJVING VAN HET APPARAAT

Het apparaat is een inductiekookplaat met geïntegreerde werkblad afzuiging. De inductiekookplaat beschikt over 4 kookzones met centraal in de kookplaat een geïntegreerde afzuiging die voor het verwijderen van de kookdampen zorgt. De kookplaat en afzuiging kunnen afzonderlijk bediend worden. Verderop in deze gebruiksaanwijzing vindt u de uitleg van de bediening van het apparaat.

3.1 Principe van inductie

Onder elke kookzone bevindt zich een inductiespoel. Wanneer deze in werking is, produceert ze een variabel elektromagnetisch veld dat op zijn beurt inductiestroom produceert in de magnetische bodem van de kookpot. Hierdoor verwarmt de kookpot die op de kookzone staat.

Uiteraard zijn aangepaste kookpotten vereist:

- Aanbevolen zijn alle metalen kookpotten met magnetische basis (eventueel met een magneet te controleren) zoals: gietijzeren ketel, zwarte ijzeren pan, geëmailleerde metalen kookpotten, in inox met magnetische bodem, ...
- Uitgesloten zijn alle kookpotten in koper, inox, aluminium, glas, hout, keramiek, aardewerk, inox zonder magnetische bodem...

De inductie kookzone houdt onmiddellijk rekening met de afmeting van de gebruikte kookpot. Is de diameter te klein dan werkt de kookpot niet. De diameter varieert in functie van de diameter van de kookzone. Wanneer de kookpot niet aan de kookplaat aangepast is, blijft het symbool  knippen.

3.2 Technische kenmerken van de inductiekookplaat

Type	1861	
Totaal vermogen	7400	W
Energieverbruik van de kookplaat EChob**	180.5	Wh/kg
Kookzones	240 x 210	mm
Minimum detectie	Ø 110	mm
Nominaal vermogen*	2100	W
Power vermogen*	2300/3000	W
Super power vermogen*	—	W
Gestandardiseerde categorie kookgerei**	A	
Energie verbruik ECcw**	186.4	Wh/kg

* het vermogen kan variëren in functie van de afmetingen en het materiaal van de kookpotten

** berekend volgens de methoden voor het meten van de gebruikseigenschappen(EN 60350-2)

3.3 Geluiden bij inductie

Bij gebruik van een inductiekookplaat kunnen in het kookgerei allerlei geluiden ontstaan. Deze geluiden zijn afhankelijk van constructie en het materiaal van de bodem van het kookgerei.

Brommen

Dit treedt op als u kookt op een hogere vermogensstand, en wordt veroorzaakt door de hoeveelheid energie die van de kookplaat naar het kookgerei wordt gestuurd. Het geluid verdwijnt of is zachter als u de kookplaat op een lagere stand instelt.

Knetteren

Dit geluid ontstaat als het kookgerei uit verschillende materiaal-lagen is gemaakt. Het geluid wordt veroorzaakt door trillingen in de aanraakvlakken van de verschillende materiaallagen.

Fluiten

Dergelijke geluiden treden over het algemeen op bij kookgerei dat is samengesteld uit verschillende materiaallagen, en als twee aangrenzende kookzones gelijktijdig op de maximale instelling worden gebruikt. Het fluitende geluid verdwijnt of is zachter als u de kookplaat op een lagere stand instelt.

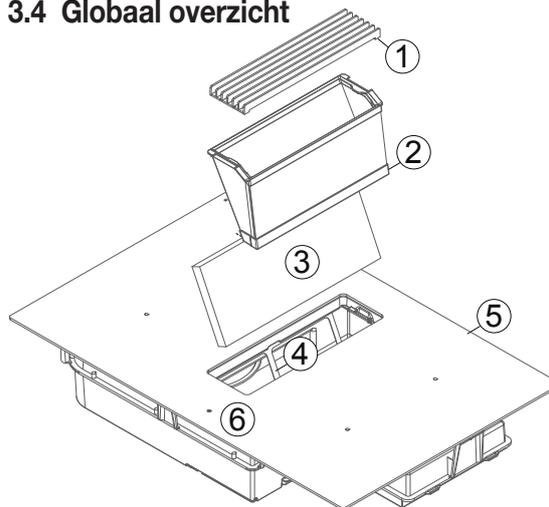
Klikken

Bij lage vermogensstanden kunnen bij elektronische schakelingen klikgeluiden optreden.

Zoemen

Er kan een zoemend geluid ontstaan als de ventilator wordt ingeschakeld. Deze ventilator koelt de elektronica als u de kookplaat intensief gebruikt. Ook nadat u de kookplaat heeft uitgeschakeld, blijft de ventilator doorlopen als de temperatuur te hoog is.

3.4 Globaal overzicht



1	Inlaatrooster
2	Vefilter
3	Monoblock filter
4	Frame monoblock filter
5	Inductiekookplaat
6	Bediening

4 INDUCTIEKOOKPLAAT

4.1 Bedieningspaneel



Bediening kookplaat	
Aanduiding en selectie van de timertijd	+ + + 0 0 0 - - -
In- / uitschakelen van de kookplaat	ⓘ
Stop & Go toets	
Zone selectie toets	0
Brugfunctie indicatie	∩
Timer selectie toets	⌚
Warmhoud functie toets	🍲
Chef functie toets	👨‍🍳
Grill functie toets	GRILL
Sliderbediening vermogen

4.2 Toetsen en slider bediening

Het apparaat is uitgerust met tiptoetsen waarmee u de verschillende functies kan instellen. Het aanraken van de toets zet de functie in werking. Deze activering wordt weergegeven door een lichtje, een aflezing en/of een geluidssignaal.



WAARSCHUWING: Niet op meerdere toetsen tegelijk duwen bij normaal gebruik.

Voor de selectie van het vermogen volstaat het om met uw vinger **op de led aanduiding van de sliderbediening te glijden**. U heeft ook de rechtstreekse toegang tot een bepaald niveau door met uw vinger het gewenste niveau rechtstreeks te selecteren.



Zone voor sliderbediening (SLIDER)

4.3 Bediening van de kookplaat

4.3.1 In- en uitschakelen

In- en uitschakelen van de kookplaat:	
Inschakelen	Display
Druk op ⓘ en 2 sec blijven duwen. Bedieningspaneel licht op	ⓘ
Uitschakelen	
Druk op ⓘ. Bedieningspaneel dooft	
In- en uitschakelen van een kookzone:	
Instellen	Display
Selecteer de zone via de zone selectie toets Glij van links naar rechts over de "SLIDER" (sliderbediening vermogen)	0-9
Uitschakelen	
Selecteer de zone via de zone selectie toets Glij van rechts naar links over de "SLIDER" tot de display 0 of H = "hot" aangeeft.	0 H

Indien binnen de 20 seconden geen regeling is uitgevoerd, valt de elektronica terug op de wachtpositie.

4.3.2 Pandetectie

Deze kookplaat is uitgerust met een interactief controlesysteem dat het gebruik van de kookplaat nog vereenvoudigt.

Wanneer u een pan op de ingeschakelde kookplaat plaatst, wordt deze automatisch gedetecteerd. Bovendien krijgt u een indicatie 0 welke slider u dient te gebruiken voor de desbetreffende zone. De detectie van de pan verzekert een optimale veiligheid.

De inductiekookplaat werkt niet:

- Indien er geen pan op de kookzone staat of wanneer de pan ongeschikt is voor inductie. In dit geval is het onmogelijk het vermogen op te voeren en het symbool 0 knippert op het display.
- De werking wordt onderbroken wanneer tijdens het koken de pan van de kookzone wordt genomen. Het symbool 0 knippert op het display. De 0 verdwijnt wanneer de kookpot terug op het kookvlak wordt geplaatst. Het koken gaat door op het voordien gekozen vermogen.

Schakel de kookzone uit na gebruik. De pandetectie 0 blijft dan niet actief.

4.3.3 Aanduiding restwarmte

Als na het uitzetten van de kookzone of het volledig uitzetten van de kookplaat, het glas van de kookzone nog warm is, wordt dit aangegeven door H. Het symbool H verdwijnt wanneer het glas van de kookzone zonder gevaar kan aangeraakt worden.



WAARSCHUWING: Zolang de indicatie van de restwarmte actief blijft, de kookzone(s) niet aanraken en geen enkel warmtegevoelig voorwerp op de kookzone plaatsen. Gevaar voor brand of brandwonden!

4.3.4 Power functie en Super Power functie

De Powerfunctie **P** en Super Power **|| ||** verlenen aan de gekozen kookzone een opgevoerd vermogen. Indien deze functie geactiveerd is, werken deze kookzones gedurende 10 minuten met een aanmerkelijk hoger vermogen.

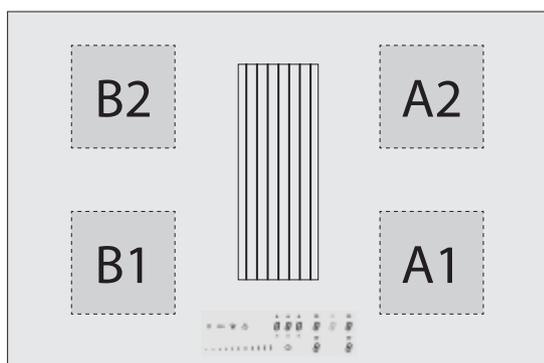
Power is ontworpen om bijvoorbeeld snel grote hoeveelheden water te verwarmen, zoals bij de bereiding van pasta.

In- en uitschakelen van Power:	
Power inschakelen	Display
Tot het einde van de "SLIDER" glijden of meteen op het einde van de "SLIDER" duwen	P
Power uitschakelen	
Over de "SLIDER" glijden	9-0

In- en uitschakelen van Super Power:	
Power inschakelen	Display
Tot het einde van de "SLIDER" glijden of meteen op het einde van de "SLIDER" duwen	P
Super Power inschakelen	
Druk opnieuw einde van de "SLIDER"	 + P
Super Power uitschakelen	
Over de "SLIDER" glijden	P-0
Power uitschakelen	
Over de "SLIDER" glijden	9-0

Beheer van het maximaal vermogen:

De kookplaat is opgedeeld in 2 afzonderlijke verwarmingsgroepen.



Als deze vermogensgrens bij het inschakelen van een hoge kookstand of de powerfunctie wordt overschreden, reduceert het powermanagement de kookstand van de desbetreffende kookzone. De aanwijzing van deze kookzone knippert eerst, en wordt daarna automatisch gereduceerd naar de maximaal mogelijke kookstand

Het maximale vermogen van iedere zone afzonderlijk is 3000W. Indien simultaan gekookt wordt op zones A1 en A2 of B1 en B2 wordt een vermogen van 3700W verdeeld over deze 2 zones A1 en A2 of B1 en B2.

Kookzone	in cm	Vermogen (W)
A1	24 x 21	Normaal: 2100 Power: 2300 Super power: 3000
A2	24 x 21	
B1	24 x 21	
B2	24 x 21	

Vermogensgrens	Display
Gekozen kookzone met Powerfunctie	P
Vermogensgrens geactiveerd	
[9] wordt tot [8] gereduceerd en knippert	8

Om 2 zones tegelijkertijd op een maximaal vermogen te kunnen gebruiken, maak gebruik van een combinatie tussen zone A1 of A2 en B1 of B2.

4.3.5 Timer functie

De timerfunctie kan voor alle kookzones tegelijk gebruikt worden en dit met verschillende tijdsaanduidingen (van 0 tot 1H59 minuten) voor iedere zone.

Timer functie	
Regeling of wijziging van de kooktijd	Display
Selecteer het vermogen door over de "SLIDER" te glijden	1-P
Selecteer de timer	
Druk op het timer icoon boven de zone selectie toets van de gewenste kookzone	⌚
Duurtijd verlengen	001-
Druk op de [+] boven de aanduiding (H MM)	159...
Duurtijd verminderen	060-
druk op [-] van de timer	059...

Na enkele seconden knippert de led **⌚** niet meer. De tijd is geselecteerd en het aftellen begint.

Uitschakelen van de timerfunctie	
Selecteer de timer	Display
Druk op het timer icoon boven de zone selectie toets van de gewenste kookzone	⌚
Stop de timer	
Druk op [-] van de timer tot de timer op 000 000 staat.	

Na enkele seconden knippert de led **⌚** niet meer. De timer tijd is nu uitgeschakeld.

Indien verschillende timers op meerdere zones geactiveerd zijn, dient deze handeling meermaals herhaald te worden. De geactiveerde timer indicatie licht niet meer op boven de desbetreffende kookzone.

De timer kan ook als onafhankelijke kookwekker worden gebruikt zonder dat een kookzone wordt geschakeld. Indien de kookplaat wordt uitgeschakeld loopt de onafhankelijke kookwekker nog verder tot het einde van de ingestelde tijd.

Gebruik van de timer zonder koken:	
Timer zonder koken	Display
De kookplaat inschakelen. Druk op  gedurende 2 seconden. Wacht 10 seconden	
Selecteer de timer	
Druk op de timer indicatie [000]	000
Duurtijd verminderen	060-
Druk op [-] van de timer	059...
Duurtijd verlengen	001-
Druk op [+] van de timer	002...

Na enkele seconden knippert het timerdisplay niet meer. De tijd is geselecteerd en het aftellen begint.

Automatisch uitschakelen op het einde van de kooktijd:

Zodra de geselecteerde kooktijd afgelopen is, gaat de display knipperen 000, er klinkt een geluidssignaal. Om het geluidssignaal en het knipperen te stoppen drukt u op [-] of [+] van de timer.

4.3.6 Programmeren van de aankookautomaat

Alle kookzones zijn uitgerust met een aankookautomaat. De kookzone functioneert eerst een zekere tijd op volle kracht en vermindert dan automatisch tot het gekozen vermogen.

Programmeren van de aankookautomaat:	
Activeren van de aankookautomaat	Display
Over de "SLIDER" glijden tot (bv.) 7 en 3 sec blijven duwen	7A
Stopzetten van de aankookautomaat	Display
Glijd over de "SLIDER" 0 tot 9	0-9

Tabel aankookautomaat	
Ingestelde doorkooktijd	Aankookautomaat Tijd (min:sec)
1	0:40
2	1:12
3	2:00
4	2:56
5	4:16
6	7:12
7	2:00
8	3:12
9	--:--

4.3.7 Stop & Go Functie

Deze functie onderbreekt de activiteit van de kookplaat tijdelijk en laat een herstart met dezelfde instellingen toe.

Aan- en uitzetten van Stop & Go:	
Aanzetten	Display
Druk op gedurende 2 seconden.	
Uitzetten	
Druk op gedurende 2 seconden. Druk daarna op de gearneerde "SLIDER"	0-9

4.3.8 Herhalingsfunctie

Na het uitzetten van de kookplaat  is het mogelijk de laatst gekozen instellingen te herhalen: (dit tot maximaal 10 seconden)

- Staat van alle kookzones (vermogen)
- Minuten en seconden van de geprogrammeerde kookzones door de timers
- Functie "automatisch koken"
- Warmhoudfunctie

De herhalingsprocedure is als volgt:

- Duw op de toets  gedurende 2 seconden.

- Duw op || voor het knipperen stopt.

De vorige instellingen zijn opnieuw actief.

4.3.9 Warmhoudfunctie

Deze functie maakt het mogelijk een temperatuur van 70°C te bereiken en automatisch te behouden.

Dit voorkomt dat vloeistoffen overlopen en dat uw gerechten aan de bodem van de kookpot gaan klevan.

Aan- en uitzetten van de warmhoudfunctie:	
Aanzetten	Display
Selecteer de zone via de zone selectie toets Druk op 	U
Uitzetten	
Selecteer de zone via de zone selectie toets Druk op 	0

De maximale duur van het warmhouden is 2 uur.

4.3.10 Bridge Functie

Deze functie laat toe om de 2 linker en 2 rechter flexzones te koppelen tot 2 grote zones. Deze functie kan manueel of automatisch geactiveerd worden wanneer een grote pot/pan op het kookoppervlak wordt gezet.

Bridge functie:	
Manueel activeren	Display
Tegelijkertijd op de 2 flexzones selectie toetsen drukken van de 2 te combineren flexzones A1, A2 of B1, B2.	0 0
Automatisch activeren	
Plaats een kookpot op de flexzones A1, A2 of B1, B2.	0
Vermogen verhogen	
Glijd over de linker "SLIDER" tot het gewenste vermogen, beide zones geven het gekozen vermogen weer.	0-9
Bridge stopzetten	
Tegelijkertijd op de 2 zone selectie toetsen drukken van de 2 gecombineerde zones	0

4.3.11 Grill functie

Deze speciale kookfunctie optimaliseert het opwarmen en warmhouden van een gietijzeren pot/grillplaat. Hierdoor bekomt u betere kookresultaten van uw gerecht. De flexzones A1 en A2 of B1 en B2 worden hierbij automatisch met de bridge functie aan elkaar gekoppeld.

Grill functie:	
Activeren	Display
Selecteer de zone via de zone selectie toets. Druk op GRILL	≡ 0
Vermogen verhogen	
Glijd over de "SLIDER" tot het gewenste vermogen, beide zones geven het gekozen vermogen weer
Grill stopzetten	
Selecteer de zone via de zone selectie toets. Druk op GRILL	0

4.3.12 Vergrendeling kookplaat

Om te vermijden dat een selectie van de kookplaat wordt gewijzigd, bijvoorbeeld bij het poetsen van het glas, kan de bediening worden vergrendeld (behalve de toets aan/uit). Deze functie kan enkele geactiveerd worden 10 seconden na het inschakelen van de kookplaat.

Vergrendeling kookplaat:	
Vergrendelen	Display
Houd via de selectie toets de zone linksvoor ingedrukt gedurende 3 seconden tot de "SLIDER" animatie wordt getoond. Druk daarna links op de "SLIDER" tot de animatie stopt. Glij daarna op de "SLIDER" van links naar rechts.	L
Ontgrendelen	
Houd via de selectie toets de zone linksvoor ingedrukt gedurende 3 seconden tot de "SLIDER" animatie wordt getoond. Druk daarna rechts op de "SLIDER" tot de animatie stopt. Glij daarna op de "SLIDER" van rechts naar links.	0 of H

4.3.13 "Chef" functie

Deze functie verandert de kookplaat in meerdere zones met verschillend vermogen. De zones worden hierbij automatisch in de brugfunctie ingeschakeld.

De vermogensstanden kunnen indien gewest zelf aangepast worden. Met de Chef functie verandert u dus uw kookplaat in een professioneel toestel waarbij u de zones kunt instellen voor het intensief koken, sudderen of warmhouden.

Chef functie:	
Inschakelen chef functie	Display
Druk op  .	3 en 0, 9 en 0
Uitschakelen chef functie	
Druk op  .	0

5 AFZUIGING

5.1 Bedieningspaneel



Bediening afzuiging	
In- / uitschakelen van de afzuiging	ⓘ
Zone selectie toets afzuiging	8
Aanduiding en selectie van de timertijd	8 8 8
Timer selectie toets	Ⓢ
Sliderbediening vermogen

5.2 Toetsen en slider bediening

Het apparaat is uitgerust met tiptoetsen waarmee u de verschillende functies kan instellen. Het aanraken van de toets zet de functie in werking. Deze activering wordt weergegeven door een lichtje, een aflezing en/of een geluidssignaal.



WAARSCHUWING: Niet op meerdere toetsen tegelijk duwen bij normaal gebruik.

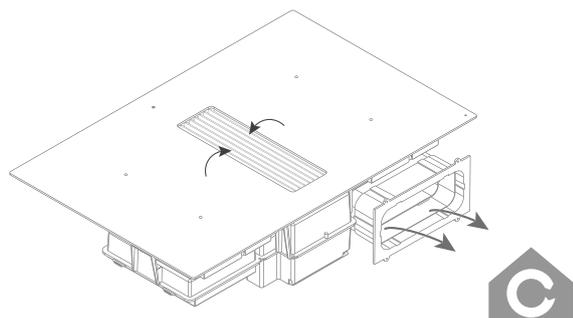
Voor de selectie van het vermogen volstaat het om met uw vinger **op de led aanduiding van de sliderbediening te glijden**. U heeft ook de rechtstreekse toegang tot een bepaald niveau door met uw vinger het gewenste niveau rechtstreeks te selecteren.



Zone voor sliderbediening (SLIDER)

5.3 Recirculatie

De aangezogen lucht wordt door de vetfilters eerst gereinigd. Daarna ontdaan van geuren door de recirculatiefilter alvorens de lucht terug in de keuken wordt ingeblazen.



Zorg voor voldoende ventilatie in de keuken voor een optimale efficiëntie van het recirculatie systeem.

5.4 Bediening van de afzuiging

5.4.1 In- en uitschakelen

Afzuiging	
Afzuigvermogen verhogen	Display
Druk op de zone selectie toets van de afzuiging Over de "SLIDER" glijden	0-9
Afzuigvermogen verlagen	
Druk op de zone selectie toets van de afzuiging Over de "SLIDER" glijden	9-0
Afzuiging uitschakelen	
Druk op de zone selectie toets van de afzuiging Over de "SLIDER" glijden	0
Automatische afzuiging inschakelen	
Druk op de zone selectie toets van de afzuiging en houd 3 seconden ingedrukt	A
Automatische afzuiging uitschakelen	
Druk op de zone selectie toets van de afzuiging en houd 3 seconden ingedrukt	0
Nalooptijd inschakelen	
Druk op ⓘ.	A of 1
Nalooptijd uitschakelen	led
Druk nogmaals op ⓘ.	dooft

Automatische afzuiging

Deze functie past automatisch het afzuigvermogen aan afhankelijk van het gebruikte vermogen van de kookzone(s). Wanneer deze functie actief is bij het uitschakelen van het toestel, wordt deze bij het inschakelen terug automatisch geactiveerd.

Tip: het is mogelijk om snel het afzuigvermogen te veranderen door op de "SLIDER" te glijden.

Deze actie onderbreekt tijdelijk de automatische afzuiging. De automatische afzuiging wordt wel de volgende keer bij het inschakelen van het toestel terug geactiveerd.

Nalooptijd: Deze functie wordt gestart na het beëindigen van het koken. Hierbij worden voor een bepaalde vaste tijd alle laatste kookdampen uit de keuken opgenomen door de afzuigtoeren op een laag afzuigvermogen. Bij recirculatie worden de recirculatiefilters gedroogd, de nalooptijd is standaard ingesteld op 30 minuten. Het is aangeraden om altijd deze functie volledig uit te voeren. Na het beëindigen van de nalooptijd schakelt de afzuiging zich automatisch uit.

De nalooptijd kan manueel uitgeschakeld worden door nogmaals op de knop ⓘ te drukken maar dit wordt afgeraden om de levensduur en werking van de recirculatiefilter niet te beïnvloeden.

6 REINIGINGSINDICATIES

6.1 Reinigingsindicatie vetfilter

Na 20 kookuren is het aangeraden om de vetfilter te reinigen. Deze indicatie wordt aangegeven door het toestel zelf.

Wanneer het toestel is ingeschakeld en de het vermogen van de afzuiging is ingesteld op 0 dan kan de resterende tijd vooralleer het filter te reinigen afgelezen worden op het timer display.

Na 20 kookuren verschijnt op het timer display $\text{GrE } \text{HHh}$.

Vetfilter	
Resterende tijd vetfilter	Display
Druk op de zone selectie toets van de afzuiging Druk op O boven de zone selectie toets van de afzuiging Resterende tijd wordt weergegeven.	$\text{GrE } \text{HHh}$
Reset van de vetfilter indicatie	
Druk op de zone selectie toets van de afzuiging Druk op O boven de zone selectie toets van de afzuiging Druk 3 seconden op 00h tot deze veranderd in 20h Druk daarna nogmaals 3 seconden op 20h om te bevestigen	20h



Volg de reinigingsinstructies op die beschreven staan in het hoofdstuk Reiniging en onderhoud.

6.2 Vervangingsindicatie recirculatiefilter

Na 450 kookuren is het aangeraden om de monoblock filter te wisselen. Deze indicatie wordt aangegeven door het toestel zelf. Na 450 kookuren verschijnt op het timer display $\text{ChR } \text{HHh}$.

Recirculatiefilter	
Resterende tijd vetfilter	Display
Druk op de zone selectie toets van de afzuiging Druk 2x op O boven de zone selectie toets van de afzuiging Resterende tijd wordt weergegeven.	$\text{ChR } \text{HHh}$
Reset van de vetfilter indicatie	
Druk op de zone selectie toets van de afzuiging Druk 2x op O boven de zone selectie toets van de afzuiging Druk 3 seconden op HHh tot deze veranderd in 450 Druk daarna nogmaals 3 seconden op 450 om te bevestigen	450h



Volg de vervangingsinstructies op die beschreven staan in het hoofdstuk Reiniging en onderhoud.

7 KOOKADVIES

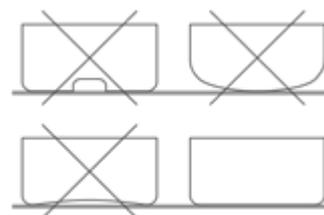
Kwaliteit van de kookpotten/potten

Aangepaste kookpotten/potten: staal, geëmailleerd staal, gietijzer, inox met magnetische bodem, aluminium met magnetische bodem ($\pm 100\text{mm}$ min). Niet aangepaste kookpotten: aluminium en inox zonder magnetische bodem, koper, messing, keramiek, porselein. De fabrikanten vermelden of hun producten geschikt zijn voor inductie.

Om u ervan te verzekeren of de kookpotten geschikt zijn:

- Giet een beetje water in een kookpot en plaats deze op een inductie kookzone ingesteld op 9 . Het water moet binnen enkele seconden opwarmen.
- Houd een magneet tegen de bodem van de kookpot. De magneet moet blijven plakken.

Sommige kookpotten zoemen wanneer ze op een inductie kookzone geplaatst worden. Dit wil niet zeggen dat het apparaat defect is en het beïnvloedt geenszins het functioneren. Dit geluid neemt af wanneer u een andere vermogensstand instelt.



Til de pannen op als u ze wilt verplaatsen, zo voorkomt u vlekken en krassen door wrijving.

- Bereid gerechten zo vaak mogelijk met een deksel op de pot.

Afmetingen van de kookpotten

De kookzones passen zich in zekere mate automatisch aan de diameter van de kookpot aan. De bodem van deze kookpot dient wel een minimum diameter ($\pm 9\text{cm}$) te hebben in functie van de diameter van de gekozen kookzone. Plaats de kookpot goed in het midden van de kookzone teneinde een optimaal rendement van uw kooktafel te verkrijgen. Indien de diameter van de kookpot veel groter is dan de zone, zal dit geen optimaal kookresultaat opleveren.

Het oppervlak van de kookpot die dan net boven de inductiespoel staat genereert dan de warmte. De rest van het oppervlak die niet boven de inductiespoel staat krijgt dan de warmte door via de opbouwlagen van de kookpot.

Daarom wordt het aangeraden indien de kookpot veel groter is dan de kookzone deze op een iets lager vermogenniveau op te warmen zodat de warmte mooi verdeeld kan worden.

Voorbeelden van vermogensregeling

(de hieronder vermelde waarden zijn enkel richtgevend)

Toepassing	Display
Smelten Opwarmen	– Sauzen, boter, chocolade, gelatine – Kant- en klaargerechten 1-2
Opzwellen Ontdooien	– Rijst, pudding en bereide gerechten – Groenten, vis, diepgevroren producten 2-3
Stoom	– Groenten, vis, vlees 3-4
Water	– Gekookte aardappelen, soep, pasta – Verse groenten 4-5
Zachtjes koken	– Vlees, lever, eieren, braadworsten – Goulash, rollade, pens 6-7
Koken Braden	– Aardappelen, beignets, platte koeken 7-8
Braden Op kooktemperatuur brengen	– Steaks, omeletten – water 9
Koken	– Aan de kook brengen van grote hoeveelheden water P+ ,,

8 REINIGING EN ONDERHOUD



Volg alle instructies zoals beschreven in het hoofdstuk Veiligheid



Controleer voorafgaand de reiniging of de kookplaat volledig uitgeschakeld is en het glas boven de kookzones voldoende is afgekoeld.



Volg onderstaande reinigingsinstructies voor een langere levensduur en optimale werking van het apparaat.

8.1 Onderhoud van de kookplaat



Laat het apparaat eerst afkoelen, anders is er risico op brandwonden.



Gebruik in geen geval toestellen die met “stoom” of met “druk” werken.



Geen voorwerpen gebruiken die het vitrokeramische glas kunnen beschadigen, zoals een schuurspons, schuurmiddel en agressieve reinigingsmiddelen.

Reinigen glas kookplaat

Veeg het oppervlak schoon met een vochtige doek of spons met eventueel wat afwasmiddel (het beste telkens na gebruik). Daarna wrijft u de kookplaat met een droge doek of met keukenpapier droog. Let er altijd op dat alle doeken die u gebruikt proper zijn, zodat krassen op het oppervlak vermeden worden.

Voor hardnekkige vlekken

Sterke verontreinigingen en vlekken (kalkvlekken, parelmoerachtig glanzende vlekken) kunt u het best verwijderen als de kookplaat nog lauwwarm is. Gebruik hiervoor gebruikelijke reinigingsmiddelen en reinigingsmethode. Indien dit echter niet zou volstaan kunt u gebruik maken van een specifiek reinigingsproduct voor het reinigen van vitrokeramisch glas (bv. vitroclen)

Overgekookte spijzen eerst met een natte doek inweken en vervolgens de vuilresten met een speciale glasschraper voor keramische kookplaten verwijderen. Daarna de kookplaat reinigen zoals onder “Reinigen glas kookplaat” beschreven.

Ingebrande suiker en gesmolten kunststof verwijdert u meteen – in nog hete toestand – met een glasschraper. Daarna de kookplaat reinigen zoals onder “Reinigen glas kookplaat” beschreven. Zandkorrels, die eventueel bij het aardappelen schillen of sla schoonmaken op de kookplaten vallen, kunnen bij het verschuiven van pannen krassen veroorzaken. Let er dus op dat er geen zandkorrels op het oppervlak blijven liggen.

Kleurveranderingen van de kookplaat hebben geen invloed op de werking en de stevigheid van de vitrokeramiek. Het gaat hierbij niet om een beschadiging van de kookplaat, maar om niet verwijderde en daarom ingebrande resten.

Glanzende plekken ontstaan door slijtage van de panbodem, in het bijzonder bij het gebruik van kookservies met een aluminiumbodem of door ongeschikte reinigingsmiddelen. Ze kunnen alleen maar moeizaam met gebruikelijke reinigingsmiddelen worden verwijderd. Eventueel de reiniging meermaals herhalen.

Door het gebruik van agressieve reinigingsmiddelen en door schurende panbodems wordt het glasoppervlak in de loop van de tijd afgeschuurd en er ontstaan donkere vlekken.

Gebruik de kookplaat niet als een werkblad of om materialen op te leggen.

Til de pannen/ potten altijd op en schuif deze niet over de glasplaat

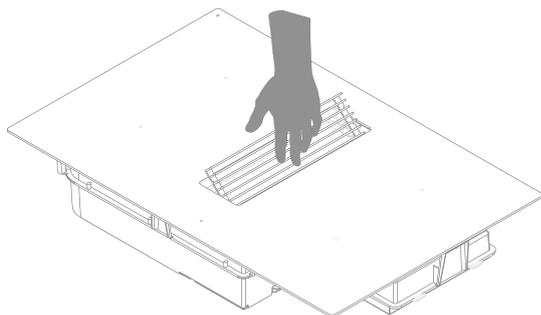
8.2 Onderhoud van de afzuiging

8.2.1 Inlaatrooster uitnemen

 **Geen voorwerpen gebruiken die het inlaatrooster kunnen beschadigen, zoals een schuurspons, schuurmiddel en agressieve reinigingsmiddelen.**

 **Zet de kookplaat en naaloostrand eerst volledig uit vooraleer onderdelen van de afzuiging te verwijderen.**

- Druk rechts op het inlaatrooster zodat deze kan kantelen.



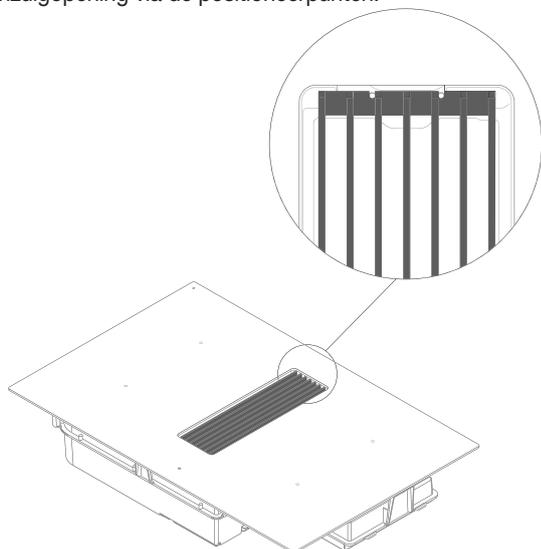
- Neem het inlaatrooster vast en leg het veilig weg op het keukenwerkblad.

 **Plaats het inlaatrooster niet op het glas van de kookplaat om krassen te vermijden. Plaats het inlaatrooster niet op een inschakelde kookplaat om opwarming te vermijden.**

8.2.2 Inlaatrooster terugplaatsen

 **Zorg ervoor dat het monoblockfilter en vetfilter eerst geplaatst zijn in het toestel vooraleer het inlaatrooster terug te plaatsen.**

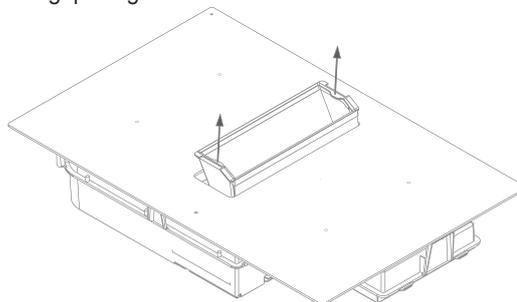
Neem het inlaatrooster vast en plaats deze centraal in de aanzuigopening via de positioneerpunten.



8.2.3 Reiniging van de vetfilter

Wanneer de vetfilter gereinigd dient te worden, wordt dit aangegeven door de vetfilter reinigingsindicatie (zie 4.5.1)

- Verwijder het inlaatrooster (zie 8.2.1)
- Neem het vetfilter vast via de handgrepen en hef deze uit de aanzuigopening



Reinig in vaatwas/ onderdompelen in heet water met ontvetkend afwasmiddel.

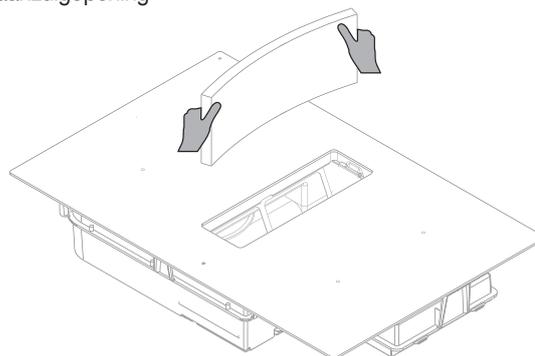
 **WAARSCHUWING: Indien de bovenvermelde instructies niet worden uitgevoerd, ontstaat er door een te sterke vervuiling, kans op brandgevaar.**

Na het reinigen:

- Plaats het vetfilter via de handgrepen terug in de aanzuigopening in de juiste richting.
- Plaats het inlaatrooster terug in de aanzuigopening
- Reset de vetfilterindicatie (zie 6.1)

8.2.4 Vervangen van de Monoblock filter

- Verwijder het inlaatrooster (zie 8.2.1)
- Verwijder het vetfilter (zie 8.2.3)
- Neem de monoblock filter vast en kantel deze naar voor.
- Plooi beide hoeken om en neem het Monoblockfilter uit de aanzuigopening



Na het vervangen:

- Plooi de hoeken van het nieuwe Monoblockfilter terug om en plaats deze in het frame via de aanzuigopening
- Druk het filter goed aan tegen het frame
- Plaats het vetfilter via de handgrepen terug in de aanzuigopening in de juiste richting.
- Plaats het inlaatrooster terug in de aanzuigopening
- Reset de Recirculatieindicatie (zie 6.2)

9 KLEINE STORINGEN VERHELPEN

9.1 Meldingen op de kookplaat

Code	
	<ul style="list-style-type: none">– er staat geen kookpot op de kookzone– de kookpot is niet geschikt voor inductie– de diameter van de bodem van de kookpot is te klein in vergelijking met de kookzone
	Zie hoofdstuk 4.3.9 Warmhouden
	<ul style="list-style-type: none">– Het elektronisch systeem is ontregeld.– Ontkoppel de kookplaat en sluit opnieuw aan.– Doe beroep op de dienst na verkoop
	Zie hoofdstuk 4.3.7 Stop&Go
 (Er03)	Een voorwerp of vloeistof bedekt de toetsen van de bediening. Het symbool verdwijnt van zodra de toetsen vrijgemaakt of afgekuist zijn.
	De kooktafel is oververhit, laat afkoelen, daarna kunt u ze terug inschakelen.
	De luchttoevoer van de ventilator is afgesloten. Maak deze vrij.
 U400	De kooktafel werd niet goed aan het netwerk aangesloten. Kijk de aansluiting na.
 (Er47)	Probleem in het intern BUS-systeem van het apparaat.

Indien één van deze foutmeldingen blijft verschijnen, kunt u de dienst na verkoop contacteren.

De kookplaat of de kookzone werkt niet:

- de kookplaat is slecht op het elektrisch net aangesloten
- de veiligheidszekering is gesprongen
- kijk na of de vergrendeling is ingeschakeld
- de tiptoetsen zijn met water of vet bespat
- er staat een voorwerp op de tiptoetsen

Een enkele zone of alle zones vallen uit:

- de veiligheid is in werking getreden
- deze treedt in werking wanneer u vergeten bent een kookzone uit te schakelen
- de veiligheid treedt eveneens in werking wanneer één of meerdere tiptoetsen bedekt zijn
- een kookpan is leeg en de bodem is oververhit
- de kookplaat beschikt eveneens over een automatische vermindering van het vermogen en van een automatische uitschakeling bij oververhitting

De ventilator blijft doorwerken na het uitzetten van de kooktafel:

- dit is geen defect, de ventilator beveiligd zo de elektronische apparatuur
- de ventilator stopt vanzelf.

De bediening van automatisch koken treedt niet in werking:

- de kookzone is nog warm [
- het maximum kookniveau staat aan [
- het kookniveau werd aangezet met de toets [].

9.2 Meldingen bij de afzuiging

De afzuigkap zuigt niet goed af. Wat kan dit probleem veroorzaken?

- Controleer of het Monoblockfilter en vetfilter samen met het inlaatrooster correct zijn geplaatst
- Controleer de vetfilter. Respecteer de reinigingsindicatie. De filter dient gemiddeld één maal in de twee weken gereinigd te worden om een goede werking van de afzuiging te garanderen.
- Controleer de luchttoevoer in de woning. Zodra de afzuigkap aangezet wordt, dient er luchttoevoer aanwezig te zijn d.m.v. roosters in de ramen of door een raam open te zetten.

9.3 Overig

Storing: In geval van storing, aarzel niet om onze Dienst na verkoop te contacteren:

België:	Tel.: +32 (0)56 36 51 02
Frankrijk:	Tel.: +33 (0)3 20 94 06 62
Duitsland:	Tel.: +49 (0)511.54.20.771
Nederland:	Tel.: +31 (0)88-0119110
Spanje:	Tel.: +34 938 700 895
Italië:	Tel.: +39 039.20.57.501

Voor alle andere landen: uw lokale installateur of Novy in België: Tel.: +32 (0)56/36.51.02

Voor een goede en vlotte afhandeling is het noodzakelijk dat de Hersteldienst weet welk type apparaat u heeft. Deze gegevens vindt u op het typeplaatje aan de binnenkant van de aanzuigunit.

Kleef hier de bijgevoegde sticker met het typeplaatje een serienummer.



OVERZICHT VAN DE FUNCTIES NOVY EASY

Bediening afzuiging

-  Aan/uit toets voor de afzuiging
-  Aanduiding en selectie toets afzuiging
- Zone voor sliderbediening
-  Aanduiding van de timertijd
-  Timer toetsen

Bediening kookplaat

-  Aan/uit toets voor de kookplaat
-  Aanduiding van de timertijd
-  Timer toetsen
-  Stop & Go toets
-  Aanduiding en zone selectie toets
-  Bridgefunctie Indicatie
-  Timer Indicatie
-  Warmhoud functie toets
-  Chef functie toets
- GRILL** Grill functie toets
- Zone voor sliderbediening

Kookplaat inschakelen / uitschakelen

IN - Druk op  en 2 sec blijven duwen.

UIT - Druk op .

Vermogensregeling instellen

MEER - Glijden over de "SLIDER" (Vermogensregeling)

MINDER - Glijden tot 0 over de "SLIDER"

In- en uitschakelen van Power

IN - Tot het einde van de "SLIDER" glijden - [P]

UIT - Over de "SLIDER" glijden [0-9]

In- en uitschakelen van Super Power

IN - Power inschakelen. Druk nogmaals op einde van de "SLIDER"

UIT - Over de "SLIDER" glijden [0-9]

Vermogensgrens geactiveerd

[9] wordt tot [8] gereduceerd en knippert [8]

Stop & Go functie

AAN - Druk op  I I

UIT - Druk op  I I

Selecteer de timer

Druk op het  boven de zone selectie toets

Duurtijd verminderen

druk op [-] van de timer

Duurtijd verlengen

druk op [+] van de timer

Uitschakelen van de timerfunctie

Druk op het  boven de zone selectie toets

Blijf op [-] van de timer drukken tot deze op 0 staat

Gebruik van de timer zonder koken

De kookplaat inschakelen.

Druk op het  boven de zone selectie toets

Programmeren van de aankookautomaat

AAN - Over de "SLIDER" glijden, 3 sec blijven duwen op gewenste vermogen

UIT - Glijd over de "SLIDER"

Warmhoudfunctie

IN - Druk op 

UIT - Druk op 

Bridge Functie manueel

AAN - tegelijkertijd op de 2 zone selectie toetsen drukken

UIT - tegelijkertijd op de 2 zone selectie toetsen drukken

Bridge Functie automatisch

AAN - plaats een kookpot op de 2 flexzones

UIT - tegelijkertijd op de 2 zone selectie toetsen drukken

Grill Functie

AAN - Druk op **GRILL**

UIT - Druk op **GRILL**

Vermogensregeling afzuiging instellen

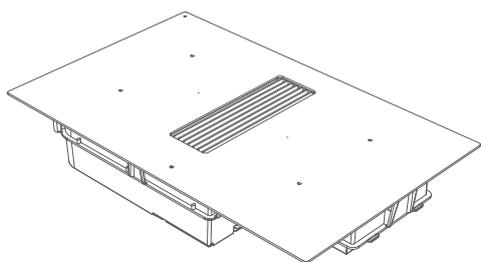
MEER - Glijden over de "SLIDER"

MINDER - Glijden tot 0 over de "SLIDER"

Automatische vermogensregeling afzuiging

AAN - Druk op de zone selectie toets van de afzuiging en houd 3 seconden ingedrukt

UIT - Druk op de zone selectie toets van de afzuiging en houd 3 seconden ingedrukt



NOVY

Novy Easy Recirculation

Contenu

1 INFORMATIONS GÉNÉRALES	17	5 ASPIRATION	24
2 SÉCURITÉ	17	5.1 Panneau de commande	24
2.1 Précautions avant utilisation de l'appareil	17	5.2 Commande des touches et du bandeau	24
2.2 Utilisation de l'appareil	17	5.3 Recirculation	24
2.3 Précautions pour ne pas endommager l'appareil	18	5.4 Commande	24
2.4 Précautions en cas de panne de l'appareil	18	5.4.1 Mise en marche et arrêt	24
2.5 Autres précautions	18	6 INDICATEURS DE NETTOYAGE	25
3 DESCRIPTION DE L'APPAREIL	19	6.1 Indicateur de maintenance du filtre à graisse	25
3.1 Principe de l'induction	19	6.2 Indicateur de remplacement du filtre de recirculation	25
3.2 Caractéristiques techniques de la plaque de cuisson à induction	19	7 CONSEILS DE CUISSON	25
3.3 Bruits lors de la cuisson par induction	19	8 NETTOYAGE ET ENTRETIEN	26
3.4 Résumé global	19	8.1 Entretien de la plaque de cuisson	26
4 PLAQUE DE CUISSON	20	8.2 Entretien de l'aspiration	27
4.1 Commande de la plaque de cuisson	20	8.2.1 Dépose de la grille d'entrée	27
4.2 Commande des touches et du bandeau	20	8.2.2 Remise en place de la grille d'entrée	27
4.3 Commande de la plaque de cuisson	20	8.2.3 Nettoyage du filtre à graisse	27
4.3.1 Mise en marche et arrêt	20	8.2.4 Remplacement du filtre Monoblock	27
4.3.2 Détection de récipient	20	9 RÉSOUDRE DES PETITES PANNES	28
4.3.3 Indicateur de chaleur résiduelle	20	9.1 Messages sur la plaque de cuisson	28
4.3.4 Fonctions Power et Super Power	21	9.2 Messages sur l'aspiration	28
Contrôle de la puissance maximale :	21	9.3 Autre	28
4.3.5 fonction minuterie	21	RÉCAPITULATIF DES FONCTIONS NOVY EASY	29
4.3.6 Programmation de l'accélérateur de chauffe	22		
4.3.7 Fonction Stop & Go	22		
4.3.8 Fonction de répétition	22		
4.3.9 Fonction de maintien au chaud	22		
4.3.10 Fonction Bridge	23		
4.3.11 Fonction grill	23		
4.3.12 Verrouillage plaque de cuisson	23		
4.3.13 Fonction « Chef »	23		

1 INFORMATIONS GÉNÉRALES

- Lisez attentivement le mode d'emploi et les instructions de montage avant de procéder à l'installation et la mise en service de cet appareil. Vous y trouverez des informations importantes relatives au montage et à l'utilisation de l'appareil.
- Cet appareil est exclusivement prévu pour un usage domestique.
- Contrôlez l'état de l'appareil ainsi que le matériel de montage dès que vous les avez retirés de leurs emballages. Retirez l'appareil de son emballage avec précaution. N'utilisez aucun couteau coupant pour ouvrir l'emballage. Ne procédez pas à l'installation de l'appareil s'il est endommagé. Dans ce cas, adressez-vous à Novy.
- Conservez précieusement ce mode d'emploi et transmettez-le à la personne qui utilisera éventuellement l'appareil après vous.
- Conservez précieusement les autocollants sur lesquels figurent le numéro de série de l'appareil. Vous aurez besoin de ce numéro de série si vous devez signaler une panne de l'appareil.
- Recyclage de l'emballage de transport et de l'appareil usagé :

Les matériaux utilisés respectent l'environnement et sont recyclables. Optez pour un transport de l'emballage respectueux de l'environnement. Votre appareil contient également beaucoup de matériaux recyclables.

Les appareils usagés doivent donc faire l'objet d'un tri sélectif. Le recyclage des appareils est organisé par votre constructeur. Il s'effectue ainsi dans les meilleures conditions, conformément à la directive européenne 2002/96/CE concernant les déchets électriques et électroniques. Renseignez-vous auprès de votre municipalité ou de votre revendeur pour connaître le point de collecte pour appareils usagés le plus proche.



Ce manuel d'utilisation utilise plusieurs symboles. Vous en trouverez la signification ci-dessous.

Symbole	Signification	
	Indication	Signification des témoins lumineux sur l'appareil.
	Information/ Avertissement	Ce symbole signale un conseil important ou une situation dangereuse.

Respectez cette instruction afin d'éviter des blessures physiques et des dommages matériels.

2 SÉCURITÉ

2.1 Précautions avant utilisation de l'appareil

- Enlevez toutes les étiquettes et autocollants du verre.
- Ne pas transformer ou modifier l'appareil.
- La plaque de cuisson ne doit pas servir de support ou de plan de travail.
- La sécurité n'est garantie que lorsque l'appareil a été branché à une prise de terre conformément aux prescriptions en vigueur.
- N'utilisez pas de rallonge pour le raccordement au réseau électrique.

2.2 Utilisation de l'appareil

- Avant la première utilisation, nettoyez la plaque de verre avec un chiffon humide, puis séchez-le. N'utilisez pas de détergent qui risquerait de provoquer une coloration bleutée sur les surfaces vitrées.
- Ne placez aucun objet métallique comme des couteaux, des fourchettes, des cuillères ou des couvercles sur la surface de cuisson vitrée, car ils pourraient devenir brûlants.
- Assurez-vous qu'aucun câble électrique d'appareil fixe ou mobile ne vienne en contact avec la surface de cuisson ou une casserole chaude.
- Utilisez uniquement des casseroles et des poêles adaptées. Des récipients inadaptés pourraient fondre ou prendre feu.
- Ne couvrez jamais l'appareil d'un chiffon ou d'une feuille de protection. Ceux-ci pourraient devenir brûlants et prendre feu.
- Éteignez toujours la source de chaleur après utilisation.
- Surveillez constamment les cuissons qui utilisent des graisses et des huiles, car elles sont susceptibles de s'enflammer rapidement.
- Les objets magnétisables (cartes de crédits, smartphones) ne doivent pas se trouver à proximité immédiate de l'appareil en marche.
- Soyez attentif au risque de brûlures pendant et après utilisation de l'appareil.
- Des enfants jusqu'à 8 ans, des personnes à capacité physique ou mentale réduite ainsi que des personnes dont les connaissances sont inadaptées, ne sont autorisés à utiliser cet appareil que sous surveillance ou lorsque ceux-ci ont reçu une formation pour utiliser cet appareil dans des conditions de sécurité.
- Cet appareil n'est pas adapté à une utilisation par des personnes (y compris les enfants) dont les capacités physiques, sensorielles ou mentales sont réduites ou qui manquent d'expérience ou de connaissance, sauf si elles sont surveillées par une personne responsable de leur sécurité ou qu'elles reçoivent de cette personne les instructions pour utiliser l'appareil.
- Les enfants doivent être surveillés afin de s'assurer qu'ils ne jouent pas avec l'appareil.

2.3 Précautions pour ne pas endommager l'appareil

- Les casseroles à semelles brutes (fonte non émaillée) ou abîmées peuvent endommager la surface vitrée.
- La présence de sable ou d'autres matériaux abrasifs peut endommager la surface vitrée.
- Évitez de faire chuter des objets, mêmes petits, sur la surface vitrée.
- Évitez de heurter les bords de la vitre avec les casseroles.
- Assurez-vous que la ventilation de l'appareil se fasse suivant les instructions du constructeur.
- Ne posez ou ne laissez pas de casseroles vides sur la plaque de cuisson.
- Évitez tout contact entre du sucre, des matières plastiques ou une feuille d'aluminium et les zones chaudes. En refroidissant, ces matières peuvent détériorer ou se faire fissurer la surface vitrocéramique. Le cas échéant, éteignez l'appareil et retirez immédiatement la matière en question des surfaces encore chaudes. (Attention : risque de brûlures.)
- Risque d'incendie ! Le posez pas d'objets sur la plaque de cuisson.
- Ne posez jamais de récipient chaud sur la zone de commande.
- En présence d'un tiroir sous l'appareil encastré, conservez un écart suffisant (2 cm) entre le contenu du tiroir et la partie inférieure de l'appareil afin d'assurer une bonne ventilation.
- Ne rangez pas d'objets inflammables (ex. sprays) dans le tiroir situé sous la plaque de cuisson. Les éventuels casiers à couverts doivent être fabriqués en un matériau résistant à la chaleur.

2.4 Précautions en cas de panne de l'appareil

- Si un défaut est constaté, éteignez l'appareil et coupez l'alimentation électrique.
- En cas de fêlure ou de fissure de la plaque vitrocéramique, coupez immédiatement l'alimentation électrique de l'appareil et prévenez le service après-vente.
- Les réparations doivent être entreprises exclusivement par un personnel spécialisé. N'ouvrez en aucun cas l'appareil vous-même.



AVERTISSEMENT : si la surface de cuisson vitrée est cassée, débranchez l'appareil pour éviter une éventuelle décharge électrique.

2.5 Autres précautions

- Assurez-vous que le récipient soit toujours placé au milieu de la zone de cuisson. Le fond du récipient doit autant que possible couvrir la zone de cuisson.
- Un champ magnétique peut influencer le fonctionnement d'appareils électriques. Nous recommandons aux personnes portant un stimulateur cardiaque de se renseigner auprès du distributeur ou d'un médecin.
- N'utilisez pas de récipients en matière plastique ou en aluminium. Ils sont susceptibles de fondre sur les zones encore chaudes.
- N'essayez jamais d'éteindre un feu avec de l'eau, mais arrêtez l'appareil et étouffez prudemment les flammes à l'aide d'un couvercle, par exemple.



L'utilisation de casseroles et de poêles non adaptées ou d'accessoires amovibles destinés à faire chauffer des récipients non adaptés à l'induction entraîne une rupture de la garantie. Le fabricant ne saurait être tenu pour responsable des dommages conséquents causés à la plaque de cuisson et à son environnement.

3 DESCRIPTION DE L'APPAREIL

L'appareil est une taque de cuisson à induction avec aspiration intégrée au plan de travail. La taque de cuisson à induction dispose de 4 zones de cuisson, et possède en son centre une aspiration intégrée assurant l'évacuation des vapeurs de cuisson. La plaque de cuisson et la hotte peuvent être commandées séparément. Les commandes de l'appareil sont expliquées dans le présent manuel d'utilisation.

3.1 Principe de l'induction

Une bobine d'induction se trouve sous chaque zone de cuisson. Lorsque celle-ci est enclenchée, elle produit un champ électromagnétique variable qui à son tour produit des courants induits dans le fond ferromagnétique du récipient. Il en résulte un échauffement du récipient placé sur la zone de cuisson.

Bien entendu le récipient doit être adapté :

- sont recommandés tous les récipients métalliques ferromagnétiques (à vérifier éventuellement avec un petit aimant) tels que : cocotte en fonte, poêle en fer noir, casseroles métalliques émaillées, en inox à semelle ferromagnétique...
- Sont exclus les récipients en cuivre, inox, aluminium, verre, bois, céramique, grès, terre cuite, inox non ferromagnétique...

La zone de cuisson à induction prend automatiquement en compte la taille du récipient utilisé. Avec un diamètre trop petit, le récipient ne fonctionne pas. Ce diamètre varie en fonction du diamètre de la zone de cuisson. Lorsque le récipient n'est pas adapté à la plaque de cuisson, le symbole  clignote.

3.2 Caractéristiques techniques de la plaque de cuisson à induction

Type	1861	
Puissance Totale	7400	W
Consommation énergétique de la table de cuisson EChob**	180.5	Wh/kg
Zones de cuisson	240 x 210	mm
Détection minimum	Ø 110	mm
Puissance nominale*	2100	W
Puissance du 1° booster*	2300/3000	W
Puissance du 2° booster*	—	W
Catégorie de la casserole standard**	A	
Consommation énergétique ECcw**	186.4	Wh/kg

* La puissance peut varier en fonction des dimensions et du matériau des récipients de cuisson.

** Calculé selon les méthodes pour la mesure des caractéristiques d'emploi (EN 60350-2).

3.3 Bruits lors de la cuisson par induction

Lors de l'utilisation d'une plaque de cuisson à induction, les récipients de cuisson peuvent émettre toutes sortes de bruits. Ces bruits sont variables selon le matériau et le mode de fabrication du fond du récipient.

Ronflement

Ceci se produit lorsque vous utilisez un niveau de puissance élevé. Le ronflement est causé par la quantité d'énergie transmise de la plaque de cuisson à l'ustensile de cuisson. Le bruit s'arrête ou diminue lorsque vous réglez la plaque de cuisson à un niveau moins élevé.

Crépitement

Ce bruit est créé lorsque l'ustensile de cuisson est constitué de plusieurs couches de matériau. Le bruit est causé par les vibrations dans les surfaces de contact des différentes couches de matériau.

Sifflement

Ce type de bruit apparaît généralement lors de l'emploi d'ustensiles de cuisson composés de différentes couches de matériaux ou lorsque deux plaques de cuisson voisines sont utilisées simultanément au niveau maximum. Le bruit de sifflement s'arrête ou diminue lorsque vous réglez la plaque de cuisson à un niveau moins élevé.

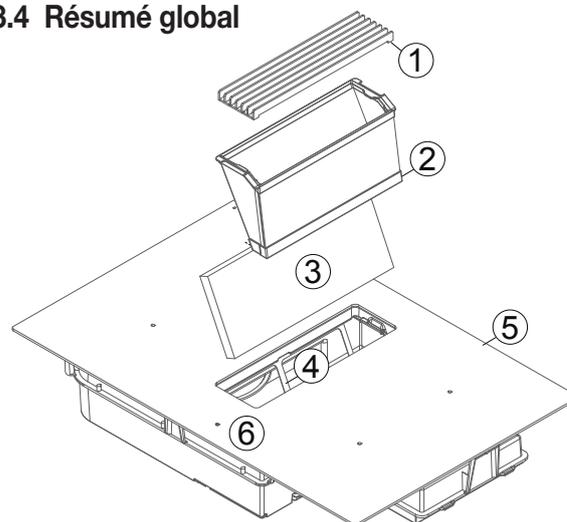
Clics

À bas niveau de puissance, les commutations électroniques peuvent s'accompagner de bruits de clics.

Bourdonnement

Le ventilateur peut générer un bruit de bourdonnement. Ce ventilateur sert à refroidir l'appareil électronique lors d'un usage intensif de la plaque de cuisson. Le ventilateur peut continuer de fonctionner même après l'arrêt de la plaque de cuisson lorsque la température est encore trop élevée.

3.4 Résumé global



1	Grille d'entrée
2	Filtre à graisse
3	Filtre Monoblock
4	Cadre du filtre Monoblock
5	Plaque de cuisson à induction
6	Commande

4 PLAQUE DE CUISSON

4.1 Commande de la plaque de cuisson



Commande de la plaque de cuisson	
Affichage et réglage de la minuterie	
Mise en marche/arrêt de la plaque de cuisson	
Touche Stop & Go	
Affichage du niveau de puissance	
Voyant de la fonction bridge	
Affichage de la minuterie	
Affichage du maintien au chaud	
Touche de fonction « Chef »	
Touche de fonction « Gril »	GRILL
Curseur de sélection de puissance	

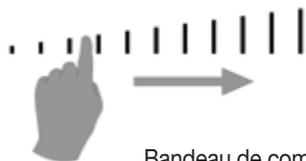
4.2 Commande des touches et du bandeau

L'appareil est équipé de touches sensibles permettant de commander les différentes fonctions. Les fonctions sont activées par simple effleurement des touches. L'activation est signalée par un voyant, un affichage et/ou un signal sonore.



AVERTISSEMENT : Ne pas appuyer sur plusieurs touches simultanément dans le cadre d'une utilisation normale de l'appareil.

La sélection de la puissance se fait en glissant le doigt sur le bandeau de commande **juste en dessous** de l'affichage à LED. Vous pouvez également sélectionner un niveau précis en touchant directement du doigt la position correspondant au niveau souhaité.



Bandeau de commande (SLIDER)

4.3 Commande de la plaque de cuisson

4.3.1 Mise en marche et arrêt

Mise en marche et arrêt de la plaque de cuisson	
Mise en marche	
Appuyez sur la touche pendant 2 secondes. L'affichage s'allume.	
Arrêter	
Appuyez sur . L'affichage s'éteint.	
Allumage et extinction d'une zone de cuisson :	
Régler	Affichage
Glissez de gauche à droite sur le bandeau de commande (curseur de sélection de puissance).	
Arrêter	
Glissez de droite à gauche sur le bandeau de commande jusqu'à ce que l'afficheur indique ou (pour « hot »).	

Si aucun réglage n'est effectué dans un délai de 20 secondes, l'électronique se remet en veille.

4.3.2 Détection de récipient

Cette plaque de cuisson est équipée d'un système de contrôle interactif pour une utilisation encore plus simple.

Lorsque vous posez un récipient sur la plaque de cuisson activée, sa présence est automatiquement détectée. De plus, le signe s'affiche pour indiquer quel bandeau de commande utiliser pour la zone de cuisson correspondante. La fonction de détection de récipient garantit une sécurité optimale.

La plaque à induction ne fonctionne pas :

- Lorsqu'il n'y a pas de récipient sur la zone de cuisson ou lorsque le récipient n'est pas adapté à la cuisson par induction. En pareil cas, il est impossible d'augmenter la puissance et le symbole clignote sur l'afficheur.
- La fonction de cuisson est interrompue lorsque le récipient est retiré du foyer en cours de cuisson. Le symbole clignote alors sur l'afficheur. Le symbole disparaît lorsque le récipient est replacé sur la zone de cuisson. La cuisson reprend alors à la puissance précédemment sélectionnée.

Éteignez la zone de cuisson après utilisation. La détection de récipient n'est alors plus active.

4.3.3 Indicateur de chaleur résiduelle

Lorsqu'à l'arrêt de la zone de cuisson ou à l'arrêt complet de la plaque de cuisson, la surface vitrée de la zone de cuisson est encore chaude, l'indicateur s'affiche. Ce symbole disparaît lorsque la surface vitrée de la zone de cuisson peut être touchée sans risque de brûlure.



AVERTISSEMENT : Tant que l'indicateur de chaleur résiduelle est affiché, évitez de toucher le(s) foyer(s) concerné(s) et ne posez aucun objet sensible à la chaleur sur la zone de cuisson. Risque de départ d'incendie ou de brûlures !

4.3.4 Fonctions Power et Super Power

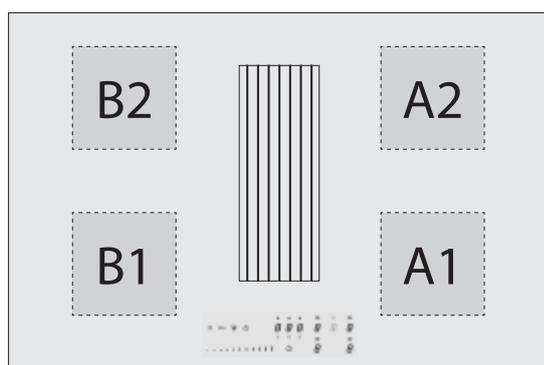
Les fonctions Power **P** et Super Power **,, ||** permettent d'amplifier la puissance de la zone de cuisson sélectionnée. Lorsque cette fonction est activée, les zones de cuisson fonctionnent pendant 10 minutes à une puissance nettement supérieure. La fonction Power sert notamment lors de la préparation de pâtes pour porter une grande quantité d'eau à ébullition, par exemple.

Activer/désactiver le Power	
Activer le Power	Affichage
Glisser jusqu'à l'extrémité du bandeau de commande ou appuyer directement sur l'extrémité du bandeau de commande	P
Désactiver le Power	
Glisser sur le bandeau de commande	9-0

Activer/désactiver le Super Power	
Activer le Power	Affichage
Glisser jusqu'à l'extrémité du bandeau de commande ou appuyer directement sur l'extrémité du bandeau de commande	P
Activer le Super Power	
Appuyez de nouveau sur l'extrémité du bandeau de commande	,, + P
Désactiver le Super Power	
Glisser sur le bandeau de commande	P-0
Désactiver le Power	
Glisser sur le bandeau de commande	9-0

Contrôle de la puissance maximale :

La plaque de cuisson est divisée en deux zones de chauffe distinctes.



Lorsque la limite de puissance est atteinte par un niveau de cuisson élevé ou lors de l'activation de la fonction Power, le système de gestion de la puissance réduit automatiquement le niveau de puissance de la zone de cuisson concernée. L'afficheur de la zone de cuisson concernée se met à clignoter, puis la puissance est automatiquement réduite au niveau maximal possible.

La puissance maximale de chaque zone de cuisson individuelle est de 3000 W. Lorsque les zones de cuisson d'un même

groupe de chauffe sont utilisées simultanément, la puissance de 3700 W est répartie sur les deux zones du groupe de chauffe, à savoir A1 et A2, B1 et B2.

Zone de cuisson	en cm	Puissance (W)
A1	24 x 21	Normale : 2100 Power : 2300 Super Power : 3000
A2	24 x 21	
B1	24 x 21	
B2	24 x 21	

Limite de puissance	Affichage
Zone de cuisson sélectionnée avec fonction Power	P
Limite de puissance activée	
[9] est réduit à [8] et clignote.	8

Pour utiliser simultanément deux zones de cuisson à puissance maximale, il faut alors combiner deux zones de deux groupes de chauffe différents, soit A1 ou A2 avec B1 ou B2.

4.3.5 fonction minuterie

La fonction minuterie peut être utilisée simultanément avec toutes les zones de cuisson, et ce, même pour des durées différentes (de 0 à 1H59 minutes) pour chaque zone.

Fonction minuterie	
Réglage ou modification de la durée de cuisson	Affichage
Sélectionnez la puissance en glissant sur le bandeau de commande.	1-P
Sélectionner la minuterie	
Appuyez sur l'icône de la minuterie au-dessus de la touche de sélection de la zone de cuisson souhaitée	
Diminuer la durée	00 1-
Appuyez sur le [+] de la minuterie. (H MM)	1 59...
Augmenter la durée	06 0-
Appuyez sur le [-] de la minuterie. (H MM)	0 59...

Après quelques secondes, la LED arrête de clignoter. La durée est sélectionnée et le décompte commence.

Arrêter la fonction minuterie	
Sélectionner la minuterie	Affichage
Appuyez sur l'icône de la minuterie au-dessus de la touche de sélection de la zone de cuisson souhaitée	
Arrêter la minuterie	
Maintenez le [-] de la minuterie appuyé jusqu'à ce que celle-ci passe à 000 .	000

Pour activer différentes minuteries pour plusieurs zones de cuisson, l'opération doit être répétée pour chaque zone. Le témoin de minuterie activée n'est plus allumé au-dessus de la zone de cuisson correspondante.

Il est également possible d'utiliser la minuterie pour d'autres usages sans qu'il ne soit besoin d'allumer une zone de cuisson. La minuterie continue de fonctionner indépendamment jusqu'à la fin du temps sélectionné, même si l'on éteint la plaque de cuisson.

Utilisation de la minuterie hors cuisson :	
Minuterie hors cuisson	Affichage
Allumez la plaque de cuisson. Appuyez sur  pendant 2 secondes. Attendez 10 secondes	
Sélectionner la minuterie	
Appuyez sur l'affichage de la minuterie [000]	000
Diminuer la durée	060-
Appuyez sur le [-] de la minuterie.	059...
Augmenter la durée	001-
Appuyez sur le [+] de la minuterie.	002...

Après quelques secondes, l'afficheur de minuterie s'arrête de clignoter. La durée est sélectionnée et le décompte démarre.

Arrêt automatique en fin de cuisson :

Dès que la durée de cuisson sélectionnée s'est écoulée, l'afficheur 000 se met à clignoter et un signal sonore retentit. Pour arrêter le signal sonore et le clignotement, appuyez sur le [-] ou le [+] de la minuterie.

4.3.6 Programmation de l'accélérateur de chauffe

Toutes les zones de cuisson sont équipées d'un accélérateur de chauffe. La zone de cuisson fonctionne d'abord un certain temps à puissance maximale. La puissance est ensuite automatiquement réduite au niveau présélectionné.

Programmation de l'accélérateur de chauffe :	
Activation de l'accélérateur de chauffe	Affichage
Glissez sur le bandeau de commande jusqu'à (p. ex.) 7 et maintenez appuyé pendant 3 secondes.	7 A
Désactivation de l'accélérateur de chauffe	Affichage
Glissez sur le bandeau de commande de 0 à 9	0-9

Tableau accélérateur de chauffe	
Durée de chauffe sélectionnée	Accélérateur de chauffe Temps (min:sec)
1	0:40
2	01:12
3	02:00
4	02:56
5	04:16
6	07:12
7	02:00
8	03:12
9	--:--

4.3.7 Fonction Stop & Go

Cette fonction interrompt momentanément le fonctionnement de la plaque de cuisson et permet son redémarrage avec les mêmes réglages.

Activation et désactivation du Stop & Go	
Activation	Affichage
Appuyer sur  pendant 2 secondes.	
Désactivation	
Appuyer sur  pendant 2 secondes. Appuyez ensuite sur le bandeau de commande animé.	0-9

4.3.8 Fonction de répétition

Après l'arrêt de la plaque de cuisson  il est possible de répéter les derniers réglages sélectionnés (ce jusqu'à maximum 10 secondes) :

- le niveau (puissance) de toutes les zones de cuisson ;
- les minutes et les secondes des minuteries programmées de chaque zone de cuisson ;
- la fonction « cuisson automatique » ;
- La fonction de maintien au chaud.

La procédure de répétition est la suivante :

- Appuyez sur la touche  pendant 2 secondes.
 - Appuyez sur  avant que le clignotement ne s'arrête.
- Les réglages préalablement sélectionnés sont rappelés.

4.3.9 Fonction de maintien au chaud

Cette fonction permet d'atteindre et de conserver automatiquement une température de 70°C.

Vous évitez ainsi que des liquides ne débordent ou que les mets n'attachent au fond du récipient de cuisson.

Activation et désactivation de la fonction de maintien au chaud :	
Activation	Affichage
Sélectionnez la zone de cuisson à l'aide de la touche de sélection de zone Appuyez sur 	U
Désactivation	
Sélectionnez la zone de cuisson à l'aide de la touche de sélection de zone Appuyez sur 	0

La durée maximale du maintien au chaud est de 2 heures.

4.3.10 Fonction Bridge

Cette fonction permet de combiner les deux zones de cuisson de gauche et de droite en deux grandes zones modulables. Cette fonction peut être enclenchée manuellement ou automatiquement lorsqu'un récipient de grande taille est posé sur la surface de cuisson.

Fonction Bridge :	
Activer manuellement	Affichage
Appuyer simultanément sur [les 2 touches de sélection de zone] de la zone modulable à constituer, A1 et A2 ou B1 et B2.	0 0
Activer automatiquement	
Posez un récipient sur les zones modulables A1 et A2 ou B1 et B2.	0
Augmenter la puissance	
Glisser sur le bandeau de commande de gauche jusqu'à la puissance souhaitée. Les deux zones affichent la puissance sélectionnée.	0-9
Désactiver le Bridge	
Appuyer simultanément sur [les 2 touches de sélection de zone] de la zone modulable à dissocier.	0

4.3.11 Fonction grill

Cette fonction de cuisson spéciale permet d'optimiser la chauffe et le maintien au chaud d'un récipient ou d'une plaque de grill en fonte. Vous obtiendrez ainsi une meilleure cuisson de vos plats. À cet effet, les zones modulables A1 et A2 ou B1 et B2 sont automatiquement combinées par la fonction Bridge.

Fonction grill	
Activer	Affichage
Sélectionnez une zone de cuisson à l'aide de la touche de sélection de zone. Appuyez sur GRILL .	≡ 0
Augmenter la puissance	
Glisser sur le bandeau de commande de gauche jusqu'à la puissance souhaitée. Les deux zones affichent la puissance sélectionnée.
Désactivation du grill	
Sélectionnez une zone de cuisson à l'aide de la touche de sélection de zone. Appuyez sur GRILL .	0

4.3.12 Verrouillage plaque de cuisson

Afin d'éviter toute modification de réglage de la plaque de cuisson, par exemple lorsque vous nettoyez la surface vitrée, il est possible de verrouiller les commandes (excepté la touche marche/arrêt).

Cette fonction ne peut être activée que 10 secondes après l'allumage de la plaque de cuisson.

Verrouillage plaque de cuisson :	
Verrouiller	Affichage
À l'aide de la touche de sélection, appuyez sur la zone avant gauche pendant 3 secondes jusqu'à ce que le bandeau de commande (« SLIDER ») s'anime. Appuyez ensuite à gauche sur le « SLIDER » jusqu'à ce que l'animation s'arrête. Glissez ensuite votre doigt sur le « SLIDER », de gauche à droite.	L
Déverrouiller	
À l'aide de la touche de sélection, appuyez sur la zone avant gauche pendant 3 secondes jusqu'à ce que le bandeau de commande (« SLIDER ») s'anime. Appuyez ensuite à droite sur le « SLIDER » jusqu'à ce que l'animation s'arrête. Glissez ensuite votre doigt sur le « SLIDER », de droite à gauche.	0 ou H

4.3.13 Fonction « Chef »

Cette fonction transforme la plaque de cuisson en plusieurs zones de puissances différentes. Les zones sont alors automatiquement activées dans la fonction de pontage.

Les niveaux de puissance peuvent être eux-mêmes ajustés si souhaité. Avec la fonction « Chef », vous transformez votre plaque de cuisson en un appareil professionnel, vous permettant de régler les zones pour la cuisson intensive, le mijotage ou comme chauffe-plat.

Fonction « Chef »	
Activation de la fonction « Chef »	Display
Appuyez sur  .	3 et 0, 9 et 0
Désactivation de la fonction « Chef »	
Appuyez sur  .	0

5 ASPIRATION

5.1 Panneau de commande



Bediening afzuiging	
Mise en marche/arrêt de l'aspiration	ⓘ
Touche de sélection de zone pour aspiration	0
Affichage et réglage de la minuterie	+ + + 0 0 0
Affichage de la minuterie	0
Curseur de sélection de puissance

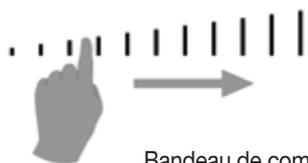
5.2 Commande des touches et du bandeau

L'appareil est équipé de touches sensibles permettant de commander les différentes fonctions. Les fonctions sont activées par simple effleurement des touches. L'activation est signalée par un voyant, un affichage et/ou un signal sonore.



AVERTISSEMENT : Ne pas appuyer sur plusieurs touches simultanément dans le cadre d'une utilisation normale de l'appareil.

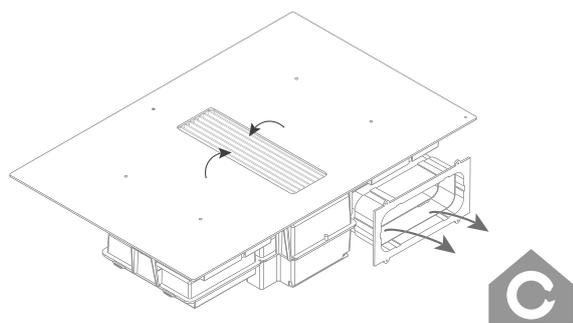
La sélection de la puissance se fait en glissant le doigt sur le bandeau de commande **juste en dessous** de l'affichage à LED. Vous pouvez également sélectionner un niveau précis en touchant directement du doigt la position correspondant au niveau souhaité.



Bandeau de commande (SLIDER)

5.3 Recirculation

L'air aspiré est tout d'abord assaini à l'aide des filtres à graisse. Les odeurs sont ensuite filtrées à l'aide du filtre de recyclage avant que l'air ne soit refoulé dans la cuisine.



Assurer une ventilation adéquate dans la cuisine pour une efficacité optimale du système de recyclage.

5.4 Commande

5.4.1 Mise en marche et arrêt

Aspiration	
Augmenter la puissance d'aspiration	Affichage
Appuyez sur la touche de sélection de zone de l'aspiration Glisser le doigt sur le « SLIDER »	0-9
Réduire la puissance d'aspiration	
Appuyez sur la touche de sélection de zone de l'aspiration Glisser le doigt sur le « SLIDER »	9-0
Arrêter l'aspiration	
Appuyez sur la touche de sélection de zone de l'aspiration Glisser le doigt sur le « SLIDER »	0
Activer l'aspiration automatique	
Appuyez sur la touche de sélection de zone de l'aspiration et maintenez-la enfoncée 3 secondes	A
Désactiver l'aspiration automatique	
Appuyez sur la touche de sélection de zone de l'aspiration et maintenez-la enfoncée 3 secondes	0
Activer la fonction d'arrêt différé	
Appuyez sur ⓘ.	A ou 1
Désactiver la fonction d'arrêt différé	
Appuyez à nouveau sur ⓘ.	la LED s'éteint

Aspiration automatique

Cette fonction ajuste automatiquement la puissance d'aspiration en fonction de la puissance utilisée par la ou les zones de cuisson. Si cette fonction est active lors de l'arrêt de l'appareil, elle sera automatiquement réactivée lorsque l'appareil sera rallumé.

Astuce : il est possible de modifier rapidement la puissance d'aspiration en utilisant le « SLIDER ». Cette action met en pause momentanée l'aspiration automatique. Toutefois, l'aspiration automatique sera réactivée lors de la prochaine mise en marche de l'appareil.

Fonction d'arrêt différé : Cette fonction s'enclenche lorsque la taque de cuisson cesse d'être utilisée. À cette occasion, la tour d'aspiration absorbe pendant une durée déterminée les dernières vapeurs de cuisson de la cuisine, avec une faible puissance d'aspiration. En mode de recirculation, les filtres sont séchés et la fonction d'arrêt différé est réglée par défaut sur 30 minutes. Il est recommandé de laisser toujours cette fonction s'effectuer complètement. À la fin de la temporisation, l'aspiration s'éteint automatiquement.

La fonction d'arrêt différé peut être désactivée manuellement en appuyant à nouveau sur le bouton, ⓘ mais cela n'est pas recommandé afin de ne pas affecter la durée de vie et le fonctionnement du filtre de recirculation.

6 INDICATEURS DE NETTOYAGE

6.1 Indicateur de maintenance du filtre à graisse

Il est recommandé de nettoyer le filtre à graisse après 20 heures de cuisson. Cette indication est donnée par l'appareil lui-même. Lorsque l'appareil est allumé et que la puissance d'aspiration est réglée sur 0, le temps restant avant le nettoyage du filtre s'affiche sur l'écran de la minuterie. Après 20 heures de cuisson apparaît sur l'écran de la minuterie « GrE 00h ».

Filtre à graisse	
Durée restante du filtre à graisse	Display
Appuyez sur la touche de sélection de zone de l'aspiration	GrE
Appuyez sur  au-dessus de la touche de sélection de zone de l'aspiration	HHh
Le temps restant s'affiche.	
Réinitialisation de l'indication du filtre à graisse	
Appuyez sur la touche de sélection de zone de l'aspiration	
Appuyez sur  au-dessus de la touche de sélection de zone de l'aspiration	20h
Appuyez 3 secondes à l'affichage de « 00h », jusqu'à ce que celui-ci devienne « 20h »	
Appuyez une nouvelle fois 3 secondes pour confirmer la valeur 20h	



Suivez les instructions de nettoyage décrites au chapitre Nettoyage et entretien.

6.2 Indicateur de remplacement du filtre de recirculation

Il est recommandé de nettoyer le filtre Monoblock après 450 heures de cuisson. Cette indication est donnée par l'appareil lui-même. Après 450 heures de cuisson apparaît sur l'écran de la minuterie « ChR 00h ».

Filtre de recirculation	
Durée restante du filtre à graisse	Display
Appuyez sur la touche de sélection de zone de l'aspiration	ChR
Appuyez 2x sur  au-dessus de la touche de sélection de zone de l'aspiration	HHh
Le temps restant s'affiche.	
Réinitialisation de l'indication du filtre à graisse	
Appuyez sur la touche de sélection de zone de l'aspiration	
Appuyez 2x sur  au-dessus de la touche de sélection de zone de l'aspiration	450h
Appuyez 3 secondes à l'affichage de « 00h » jusqu'à ce que celui-ci devienne « 450 »	
Appuyez une nouvelle fois 3 secondes pour confirmer la valeur 450	



Suivez les instructions de remplacement décrites au chapitre Nettoyage et entretien.

7 CONSEILS DE CUISSON

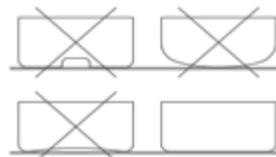
Qualité des poêles et casseroles

Poêles et casseroles adaptées : acier, acier émaillé, fonte, inox avec fond magnétique, aluminium avec fond magnétique ($\pm 100\text{mm}$ min). Récipients non adaptés : aluminium et inox sans fond magnétique, cuivre, laiton, céramique et porcelaine. Les fabricants indiquent généralement si leurs produits sont compatibles avec la cuisson par induction.

Pour vous assurer que vos récipients sont compatibles :

- Versez un peu d'eau dans un récipient et posez-le sur une zone de cuisson à induction au niveau **9**. L'eau doit commencer à chauffer au bout de quelques secondes seulement.
- Posez un aimant contre le fond du récipient. Si le récipient est compatible, l'aimant doit rester en place.

Certains récipients de cuisson émettent un ronflement lorsqu'ils sont posés sur un foyer à induction. Cela n'indique en aucun cas une panne de l'appareil et n'a aucune incidence sur son bon fonctionnement. Ce bruit diminuera lorsque vous changerez le niveau de puissance.



Soulevez les récipients pour les déplacer afin d'éviter l'apparition de tâches et de rayures par frottement.

- Couvrez autant que possible vos récipients pendant la cuisson.

Dimensions des récipients

Les zones de cuisson s'adaptent dans une certaine mesure automatiquement au diamètre du récipient. Le fond du récipient doit toutefois avoir un diamètre minimal ($\pm 9\text{cm}$) en fonction du diamètre de la zone de cuisson choisie. Posez le récipient bien au milieu de la zone de cuisson afin d'obtenir un rendement optimal de votre plaque de cuisson. Si le diamètre du récipient est bien plus important que celui de la zone, vous ne pourrez pas obtenir une cuisson optimale.

La surface du récipient qui se trouve directement au-dessus de la bobine d'induction génère la chaleur. La chaleur est transmise à la surface restante qui ne se trouve pas sur la bobine d'induction par les couches de matériaux du récipient. C'est pourquoi si le récipient est beaucoup plus large que la zone de cuisson, il est recommandé de chauffer à une puissance légèrement inférieure de façon à favoriser une meilleure répartition de la chaleur.

Exemples de réglage de niveau de puissance

(Les valeurs mentionnées ci-dessous le sont à titre indicatif uniquement.)

Application	Affichage
Faire fondre Réchauffer	– Sauces, beurre, chocolat, gélatine – Plats préparés 1-2
Faire monter Décongeler	– Riz, pudding et plats préparés – Légumes, poisson, produits surgelés 2-3
Vapeur	– Légumes, poisson, viande 3-4
Eau	– Pommes de terres cuites, soupe, pâtes – Légumes frais 4-5
Cuire à feu doux	– Viande, foie, œufs, saucisses – Goulache, roulade, boudin 6-7
Cuire Rôtir	– Pommes de terre, beignets, gâteaux plats 7-8
Rôtir Porter à température de cuisson	– Steaks, omelettes – Eau 9
Cuire	– Porter de grandes quantités d'eau à ébullition P+

8 NETTOYAGE ET ENTRETIEN



Suivez toutes les instructions décrites dans le chapitre Sécurité.



Avant de procéder au nettoyage, veillez à ce que la plaque de cuisson soit complètement hors tension et la surface vitrée des zones de cuisson suffisamment refroidie.



Suivez les consignes de nettoyage ci-dessous pour une durée de vie prolongée et un fonctionnement optimal de l'appareil.

8.1 Entretien de la plaque de cuisson



Laissez d'abord refroidir l'appareil pour éviter tout risque de brûlure.



N'utilisez en aucun cas d'appareil fonctionnant avec de la vapeur ou de la pression.



N'utilisez pas d'objets susceptibles de détériorer la surface vitrocéramique (éponge abrasive, solution abrasive et produits de nettoyage agressifs).

Nettoyage de la surface vitrée de la plaque de cuisson

Essayez la surface à l'aide d'un chiffon humide ou d'une éponge éventuellement imbibée d'un peu de détergent (de préférence après chaque utilisation). Séchez ensuite la plaque de cuisson en essuyant avec un chiffon sec ou un essuie-tout en papier. Les chiffons que vous utilisez doivent être propres afin de prévenir des éraflures de la surface.

Taches tenaces

Taches tenaces et incrustées (taches de tartre, taches nacrées) sont à éliminer quand la plaque est encore tiède. Utilisez des produits de nettoyage courants selon la méthode habituelle. Si cela ne suffit pas, vous pouvez prendre un produit de nettoyage spécifique pour vitrocéramique (p. ex. Vitroclen).

Aliments brûlés : d'abord faire tremper à l'aide d'un chiffon mouillé, puis éliminer les résidus à l'aide d'une raclette spéciale pour plaques de cuisson céramiques. Nettoyez ensuite la plaque de cuisson comme décrit au point « Nettoyage de la plaque de cuisson en verre ».

Sucre brûlé et plastique fondu : éliminer directement – lorsque la plaque est encore chaude – à l'aide d'une raclette spéciale pour surfaces vitrées. Nettoyez ensuite la plaque de cuisson comme décrit au point « Nettoyage de la plaque de cuisson en verre ». Les grains de sable qui peuvent se retrouver sur la plaque de cuisson lorsque vous épluchez des pommes de terre ou lavez une salade risquent de provoquer des rayures lorsque vous faites glisser des récipients sur la plaque. Assurez-vous qu'il ne reste aucun grain de sable sur la surface.

Les décolorations de la plaque de cuisson n'affectent aucunement le fonctionnement et la solidité de la vitrocéramique. Il ne s'agit pas d'une détérioration de la plaque de cuisson, mais en l'occurrence de résidus qui n'ont pas été ôtés et se sont par conséquent incrustés dans la plaque.

Les taches brillantes proviennent d'une usure du fond du récipient, en particulier si vous utilisez une batterie de cuisine à fond en aluminium ou des produits de nettoyage inadéquats. Elles sont difficiles à éliminer avec les produits de nettoyage courants. Il faudra éventuellement répéter le nettoyage à plusieurs reprises.

Les produits de nettoyage agressifs et le frottement des fonds de récipients peuvent au fil du temps avoir un effet abrasif sur la surface vitrée et provoquer l'apparition de taches foncées. Évitez d'utiliser la plaque de cuisson comme plan de travail ou d'y poser des objets inappropriés.

Les casseroles et poêles doivent être soulevées et non glissées sur la surface vitrée.

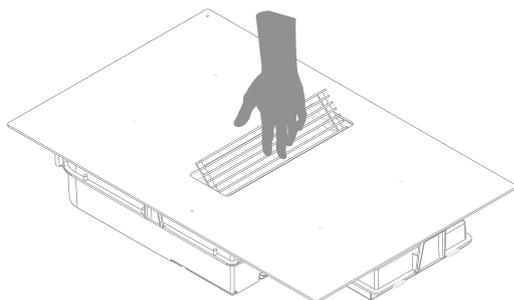
8.2 Entretien de l'aspiration

8.2.1 Dépose de la grille d'entrée

 N'utilisez pas d'objets susceptibles d'endommager la grille d'entrée, tels que des éponges abrasives, des produits à récurer ou des produits de nettoyage agressifs.

 Avant de retirer des composants de l'aspiration, éteignez complètement la taque de cuisson en désactivant l'arrêt différé.

- Appuyez à droite sur la grille d'entrée pour qu'elle s'incline.



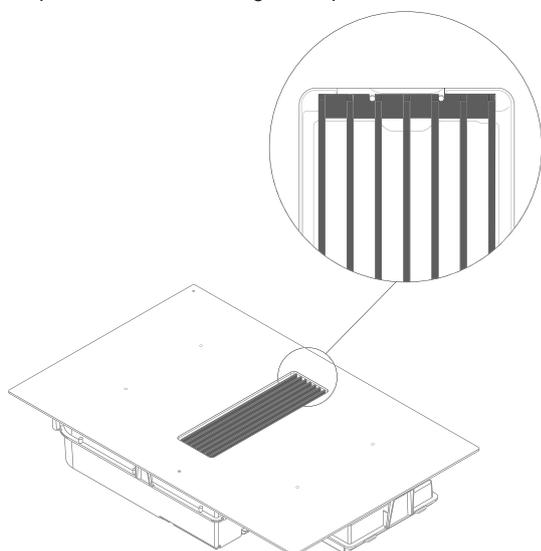
- Saisissez la grille d'entrée et posez-la en toute sécurité sur le plan de travail de cuisine.

 Ne posez pas la grille d'entrée sur la vitre de la taque de cuisson, pour éviter de la rayer. Ne posez pas la grille d'entrée sur une taque de cuisson allumée, pour éviter un échauffement.

8.2.2 Remise en place de la grille d'entrée

 Assurez-vous que le filtre Monoblock et le filtre à graisse sont d'abord placés dans l'appareil avant de remettre en place la grille d'entrée.

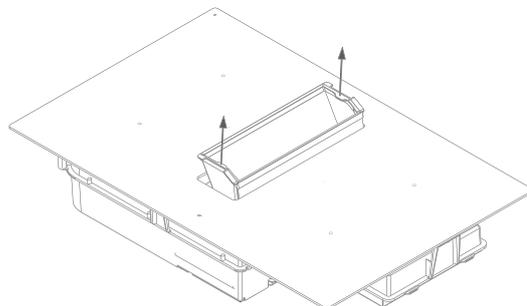
- Saisissez la grille d'entrée et placez-la au centre de l'ouverture d'aspiration à l'aide des ergots de positionnement.



8.2.3 Nettoyage du filtre à graisse

Le moment où le filtre à graisse doit être nettoyé est signalé par l'indicateur de nettoyage du filtre à graisse (voir 4.5.1)

- Enlevez la grille d'entrée (voir 8.2.1)
- Tenez le filtre à graisse par les poignées et soulevez-le pour le sortir de l'orifice d'aspiration



Nettoyez-le au lave-vaisselle ou plongez-le dans de l'eau chaude avec un détergent dégraissant.

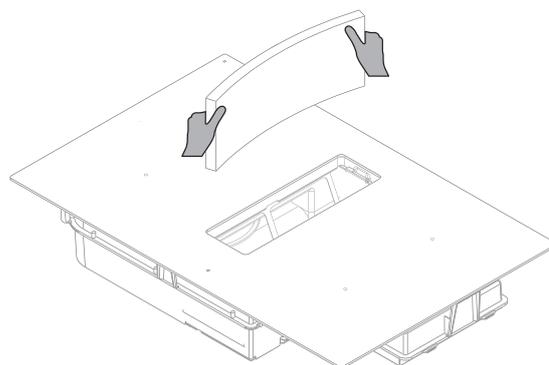
 **AVERTISSEMENT : Si les instructions ci-dessus ne sont pas respectées, il existe un risque d'incendie dû à un encrassement excessif.**

Après nettoyage :

- Remettez en place le filtre à graisse dans l'orifice d'aspiration dans le bon sens, en utilisant les poignées.
- Remettez en place la grille d'entrée dans l'orifice d'aspiration
- Réinitialisez l'indicateur du filtre à graisse (voir 6.1)

8.2.4 Remplacement du filtre Monoblock

- Enlevez la grille d'entrée (voir 8.2.1)
- Enlevez le filtre à graisse (voir 8.2.3)
- Saisissez le filtre Monoblock et faites-le basculer vers l'avant.
- Repliez les deux coins et retirez le filtre Monoblock de l'ouverture d'aspiration



Après remplacement :

- Repliez les coins du filtre Monoblock neuf et placez-le dans le cadre à travers l'ouverture d'aspiration
- Pressez fermement le filtre contre le cadre
- Remettez en place le filtre à graisse dans l'orifice d'aspiration dans le bon sens, en utilisant les poignées.
- Remettez en place la grille d'entrée dans l'orifice d'aspiration
- Réinitialisez l'indicateur de recirculation (voir 6.2)

9 RÉSOUDRE DES PETITES PANNES

9.1 Messages sur la plaque de cuisson

Code	
	<ul style="list-style-type: none">– Il n'y a pas de récipient sur la zone de cuisson.– Le récipient n'est pas adapté à la cuisson par induction.– Le diamètre du fond du récipient est trop petit par rapport à la zone de cuisson.
	Voir le § 4.3.9 Maintien de la chaleur
	<ul style="list-style-type: none">– Le système électronique est déverrouillé.– Débranchez puis rebranchez la plaque de cuisson.– Appelez le service après-vente.
	Voir le § 4.3.7 Stop & Go.
 (Er03)	Les commandes sont couvertes par un objet ou un liquide. Le symbole disparaît dès que les touches sont libérées ou nettoyées.
	La plaque de cuisson est trop chaude. Laissez-la refroidir. Vous pourrez la rallumer ensuite.
	L'arrivée d'air du ventilateur est obstruée. Libérez-la.
	La plaque de cuisson n'est pas correctement raccordée au réseau électrique. Vérifiez le raccordement.
(Er47)	Problème dans le système BUS interne de l'appareil.

Si l'un de ces messages d'erreur persiste, veuillez contacter le service après-vente.

La plaque ou une zone de cuisson ne fonctionne pas :

- La plaque de cuisson n'est pas correctement raccordée au réseau électrique.
- Le fusible de sécurité a sauté.
- Vérifiez si le verrouillage est activé.
- Les touches sensibles ont été éclaboussées par de l'eau ou de la graisse.
- Un objet est posé sur les touches sensibles.

Une zone ou toutes les zones ont arrêté de fonctionner :

- La sécurité s'est enclenchée.
- Elle s'enclenche lorsque vous oubliez d'éteindre une zone de cuisson.
- Elle s'enclenche également lorsqu'une ou plusieurs touches sensibles sont couvertes.
- Un récipient est vide et son fond est surchauffé.
- La plaque de cuisson est également équipée d'un dispositif de réduction automatique de la puissance et d'un dispositif d'arrêt automatique en cas de surchauffe.

Le ventilateur continue de fonctionner une fois la plaque de cuisson éteinte :

- Cela n'est pas une défaillance, le ventilateur protège l'électronique.
- Le ventilateur s'arrêtera tout seul.

Les commandes de cuisson automatiques ne fonctionnent pas :

- La zone de cuisson est encore chaude [].
- La puissance de cuisson est à son niveau maximal [].
- Le niveau de puissance a été sélectionné à l'aide de la touche [].

9.2 Messages sur l'aspiration

La hotte n'aspire pas bien. Que peut causer ce problème ?

- Vérifiez que le filtre Monoblock et le filtre à graisse ainsi que la grille d'entrée sont correctement positionnés
- Vérifiez le filtre à graisse. Respectez l'indication de nettoyage. Le filtre doit être nettoyé en moyenne une fois toutes les 2 semaines pour garantir le bon fonctionnement du système d'aspiration.
- Vérifiez l'aération de l'habitation. Dès sa mise en service, la hotte doit être alimentée en air frais. Pour ce faire, ouvrez les grilles placées dans les fenêtres ou ouvrez une fenêtre.

9.3 Autre

Panne : En cas de panne, n'hésitez pas à contacter notre service après-vente :

Belgique :	Tél. : +32 (0)56 36 51 02
France :	Tél. : +33 (0)3 20 94 06 62
Allemagne :	Tél. : +49 (0)511 54 20 771
Pays-Bas :	Tél. : +31 (0)88 0119110
Espagne :	Tél. : +34 938 700 895
Italie :	Tél. : +39 039 20 57 501

Pour tous les autres pays, adressez-vous à votre installateur local ou à Novy en Belgique : Tél. : +32 (0)56 36 51 02

Afin de faciliter le traitement de votre demande, le Service de réparation doit nécessairement connaître votre type d'appareil. Vous trouverez ces informations sur la plaque signalétique qui se trouve à l'intérieur de l'unité d'aspiration.

Collez ici l'autocollant joint à la plaque signalétique et indiquez le numéro de série.



RÉCAPITULATIF DES FONCTIONS NOVY EASY

Commande d'aspiration

 Mise en marche/relèvement de la tour d'aspiration

 Affichage et touche de sélection de l'aspiration

..... Augmentation de la vitesse d'aspiration

 Affichage de la minuterie

 Réglage de la minuterie

Commande de la plaque de cuisson

 Touche marche/arrêt de la plaque de cuisson

 Affichage du temps de minuterie

 Touches minuterie

 Touche Stop & Go

 Affichage et touche de sélection de zone

 Indicateur fonction Bridge

 Indicateur de la minuterie

 Touche de fonction « chauffe-plat »

 Fonction Chef

GRILL Fonction Grill

..... Curseur de commande de puissance

Mise en marche/arrêt de la plaque de cuisson

MARCHE - Appuyez sur O/I pendant 2 secondes. La LED s'allume.

ARRÊT - Appuyez sur O/I. La LED s'éteint.

Réglage de la puissance

PLUS - Glisser sur le bandeau de commande (réglage de la puissance).

MOINS - Glisser sur le bandeau de commande jusqu'à 0.

Activer/désactiver le Power

MARCHE - Glisser jusqu'à l'extrémité du bandeau de commande - [P]

ARRÊT - Glisser sur le bandeau de commande [0-9]

Activer/désactiver le Super Power

MARCHE - Activer le Power. Appuyez de nouveau sur l'extrémité du bandeau de commande.

ARRÊT - Glisser sur le bandeau de commande [0-9]

Limite de puissance activée

[9] est réduit à [8] et clignote [8]

Fonction Stop & Go

MARCHE - Appuyer sur 

ARRÊT - Appuyer sur 

Sélectionner la minuterie

Appuyez sur l'icône  au-dessus de la touche de sélection

Diminuer la durée

Appuyez sur le  de la minuterie.

Augmenter la durée

Appuyez sur le  de la minuterie.

Arrêter la fonction minuterie

Appuyez sur l'icône  au-dessus de la touche de sélection.

Maintenez le  de la minuterie appuyé jusqu'à ce que celle-ci arrive à 0.

Utilisation de la minuterie hors cuisson

Allumez la plaque de cuisson. Appuyez sur l'icône  au-dessus de la touche de sélection de la minuterie.

Réglez la durée avec les touches  et .

Programmation de l'accélérateur de chauffe

MARCHE - Glisser sur le bandeau de commande, appuyer pendant 3 secondes sur la puissance souhaitée.

ARRÊT - Glisser sur le bandeau de commande.

Fonction de maintien au chaud

MARCHE - Appuyez sur .

ARRÊT - Appuyez sur .

Fonction Bridge manuelle

MARCHE - Appuyer simultanément sur les 2 touches de sélection de zone

ARRÊT - Appuyer simultanément sur les 2 touches de sélection de zone

Fonction Bridge automatique

MARCHE - Posez un récipient à cheval sur la zone avant et la zone arrière.

ARRÊT - Appuyer simultanément sur les 2 touches de sélection de zone

Fonction grill

MARCHE - Appuyez sur **GRILL**.

ARRÊT - Appuyez sur **GRILL**.

Réglage de puissance de l'aspiration

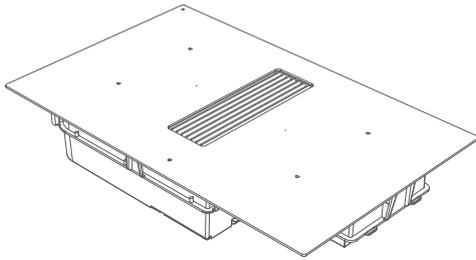
PLUS - Glisser le doigt sur le « SLIDER » vers la droite

MOINS - Glisser le doigt vers le 0 du « SLIDER »

Réglage de puissance automatique de l'aspiration

MARCHE - Appuyez sur la touche de sélection de zone de l'aspiration et maintenez-la enfoncée 3 secondes

ARRÊT - Appuyez sur la touche de sélection de zone de l'aspiration et maintenez-la enfoncée 3 secondes



NOVY

Novy Easy Recirculation

Inhalt

1 ALLGEMEINE INFORMATIONEN	31	5 BEDIENUNG DER ABSAUGUNG	38
2 SICHERHEIT	31	5.1 Bedienfeld	38
2.1 Vorsichtsmaßnahmen für die Benutzung des Geräts	31	5.2 Tasten und Schieberegler	38
2.2 Benutzung des Geräts	31	5.3 Rezirkulation	38
2.3 Vorsichtsmaßnahmen gegen Schäden	32	5.4 Bedienung der Absaugung	38
2.4 Vorsichtsmaßnahmen bei Defekt des Geräts	32	5.4.1 Ein- und Ausschalten	38
2.5 Weitere Vorsichtsmaßnahmen	32	6 REINIGUNGSANZEIGEN	39
3 BESCHREIBUNG DES GERÄTS	33	6.1 Reinigungsanzeige Fettfilter	39
3.1 Prinzip der Induktion	33	6.2 Austauschanzeige Rezirkulationsfilter	39
3.2 Technische Eigenschaften des Induktionskochfelds	33	7 EMPFEHLUNGEN	39
3.3 Geräusche beim Kochen mit Induktion	33	8 REINIGUNG UND PFLEGE	40
3.4 Allgemeine Übersicht	33	8.1 Pflege des Kochfelds	40
4 INDUCTIONSKOCHFELD	34	8.2 Pflege des Dunstabzugs	41
4.1 Bedienung	34	8.2.1 Einlassgitter entnehmen	41
4.2 Tasten und Schieberegler	34	8.2.2 Einlassgitter wieder einsetzen	41
4.3 Bedienung des Kochfelds	34	8.2.3 Reinigung des Fettfilters	41
4.3.1 Ein- und Ausschalten	34	8.2.4 Austausch des Monoblockfilters	41
4.3.2 Topferkennung	34	9 BEHEBEN KLEINERER STÖRUNGEN	42
4.3.3 Restwärme-Anzeige	34	9.1 Meldungen auf dem Kochfeld	42
4.3.4 Power-Funktion und Super Power-Funktion	35	9.2 Meldungen in Bezug auf den Dunstabzug	42
4.3.5 Timer-Funktion	35	9.3 Sonstiges	42
4.3.6 Programmieren der Ankochautomatik	36	ÜBERSICHT ÜBER DIE FUNKTIONE NOVY EASY	43
4.3.7 Stop & Go-Funktion	36		
4.3.8 Wiederholfunktion	36		
4.3.9 Warmhaltefunktion	36		
4.3.10 Bridge-Funktion	37		
4.3.11 Grillfunktion	37		
4.3.12 Sperren der Bedienelemente	37		
4.3.13 „Chef“-Funktion	37		

1 ALLGEMEINE INFORMATIONEN

- Lesen Sie die Bedienungsanleitung und die Montageanleitung vor der Installation und der Inbetriebnahme dieses Geräts aufmerksam durch. Sie finden hierin wichtige Informationen für die Montage und die Nutzung des Geräts.
- Dieses Gerät ist ausschließlich für den Haushaltsgebrauch bestimmt.
- Kontrollieren Sie den Zustand des Geräts und des Montagematerials beim Herausnehmen aus der Verpackung. Nehmen Sie das Gerät vorsichtig aus der Verpackung. Benutzen Sie dazu bitte kein Messer oder andere scharfe Gegenstände. Installieren Sie das Gerät nicht im Falle einer etwaigen Beschädigung und wenden Sie sich an Novy.
- Bewahren Sie diese Anleitung sorgfältig auf und übergeben Sie sie der Person, die das Gerät eventuell nach Ihnen verwendet.
- Bewahren Sie die Aufkleber mit der Seriennummer des Geräts sorgfältig auf. Sie benötigen diese Seriennummer, wenn Sie eine Fehlfunktion des Geräts melden.
- Recycling der Transportverpackung und des Altgeräts:

Alle eingesetzten Materialien sind umweltverträglich und wiederverwertbar. Entscheiden Sie sich für eine umweltverträgliche Entsorgung der Verpackung. Ihr Gerät enthält außerdem viele recyclingfähige Materialien.

Daher sollten entsorgte Geräte von anderem Abfall getrennt werden. Auf diese Weise kann die Entsorgung der Geräte, die von Ihrem Hersteller organisiert wird, in Übereinstimmung mit der Europäischen Richtlinie 2002/96/CE über Elektro- und Elektronik-Altgeräte am besten durchgeführt werden. Informieren Sie sich bei Ihrer Gemeinde oder bei Ihrem Fachhandel nach einer Sammelstelle für Altgeräte in Ihrer Nähe.



Die Anleitung enthält eine Reihe von Symbolen, deren Bedeutung im Folgenden erläutert wird.

Symbol	Bedeutung	
	Anzeige	Erläuterung einer Anzeige auf dem Gerät.
	Info/ Warnhinweis	Dieses Symbol weist auf einen wichtigen Tipp oder eine gefährliche Situation hin.

Befolgen Sie diese Anweisung, um Verletzungen und Sachschäden zu vermeiden.

2 SICHERHEIT

2.1 Vorsichtsmaßnahmen für die Benutzung des Geräts

- Entfernen Sie alle Etiketten und Aufkleber von der Glasplatte.
- Nehmen Sie keine Umbauten oder Veränderungen an dem Gerät vor.
- Das Kochfeld darf nicht als Unterlage oder Arbeitsfläche benutzt werden.
- Sicherheit ist nur gewährleistet, wenn das Gerät gemäß den relevanten Vorschriften an eine Erdleitung angeschlossen ist.
- Verwenden Sie kein Verlängerungskabel für den Anschluss an das Stromnetz.

2.2 Benutzung des Geräts

- Reinigen Sie die Glasplatte vor der ersten Benutzung mit einem feuchten Tuch und wischen Sie sie trocken. Verwenden Sie keine Reinigungsmittel, denn diese können zu bläulichen Schlieren auf der Glasplatte führen.
- Metallische Gegenstände wie Messer, Gabel, Löffel und Deckel dürfen nicht auf die Glaskeramik-Kochfläche gelegt werden, weil diese heiß werden kann.
- Stellen Sie sicher, dass die elektrischen Kabel von einem feststehenden oder tragbaren Gerät nicht mit der heißen Kochfläche oder mit einem heißen Kochtopf in Berührung kommen.
- Verwenden Sie nur geeignete Kochtöpfe/Pfannen. Andere Materialien können schmelzen oder sich entzünden.
- Decken Sie das Gerät niemals mit einem Tuch oder einer Schutzfolie ab. Das Tuch oder die Folie könnte sich erhitzen und entzünden.
- Schalten Sie die Wärmequelle nach Gebrauch immer aus.
- Überwachen Sie stets die Zubereitung von Speisen, die Öle und Fette enthalten, weil diese schnell Feuer fangen können.
- Auf Magnetkräfte empfindlich reagierende Gegenstände (Kreditkarte, Smartphone) dürfen sich nicht in unmittelbarer Nähe des funktionierenden Geräts befinden.
- Vorsicht vor Verbrennungen während und nach dem Gebrauch des Geräts.
- Kinder unter 8 Jahren, Personen mit psychischen und/oder geistigen Behinderungen und Personen, deren Wissen unzureichend ist, dürfen dieses Gerät nur unter Aufsicht benutzen oder wenn sie angeleitet wurden, dieses Gerät unter sicheren Bedingungen zu nutzen.
- Dieses Gerät ist nicht für die Benutzung durch Personen (einschließlich Kindern) mit körperlicher, sensorischer oder geistiger Behinderung oder mangelnder Erfahrung oder Kenntnis vorgesehen, es sei denn, sie werden von einer Person beaufsichtigt oder angeleitet, die für ihre Sicherheit verantwortlich ist.
- Kinder müssen so beaufsichtigt werden, dass sie keinesfalls mit dem Gerät spielen.

2.3 Vorsichtsmaßnahmen gegen Schäden

- Beschädigtes Kochgeschirr oder Kochgeschirr mit rauem Boden (nicht emailliertes Gusseisen) kann die Glasplatte beschädigen.
- Wenn Sand oder andere scheuernde Materialien auf der Glasplatte vorhanden sind, kann die Glasplatte hierdurch beschädigt werden.
- Lassen Sie keine Gegenstände (auch keine kleinen Gegenstände) auf die Glasplatte fallen.
- Vermeiden Sie, dass die Kochtöpfe gegen den Glasrand stoßen.
- Stellen Sie sicher, dass die Belüftung des Geräts entsprechend den Anweisungen des Herstellers erfolgt.
- Lassen Sie keine leeren Kochtöpfe auf dem Kochfeld stehen.
- Vermeiden Sie den Kontakt von Zucker, Kunststoffen oder Aluminiumfolie mit den heißen Zonen. Diese Stoffe können bei Abkühlung zu Rissen oder Schäden in der Glaskeramikfläche führen: Schalten Sie das Gerät aus und entfernen Sie die betreffenden Stoffe sofort von den noch heißen Zonen (Achtung: Verbrennungsgefahr)
- Brandgefahr! Legen Sie keine Gegenstände auf das Kochfeld.
- Stellen Sie niemals einen heißen Topf auf die Bedienzone.
- Wenn sich unter dem Einbaugerät eine Schublade befindet, achten Sie auf einen ausreichenden Abstand (2 cm) zwischen dem Inhalt der Schublade und der Unterseite des Geräts, um eine gute Belüftung zu gewährleisten.
- Legen Sie keine entflammbaren Gegenstände (z. B. Sprays) in die Schublade unter dem Kochfeld. Eventuelle Besteckkästen müssen aus hitzebeständigem Material bestehen.

2.4 Vorsichtsmaßnahmen bei Defekt des Geräts

- Wenn Sie einen Defekt festgestellt haben, schalten Sie das Gerät und die Stromversorgung aus.
- Schalten Sie sofort die Stromversorgung zum Gerät aus, wenn sich ein Riss oder Spalt in der Glaskeramikplatte bildet, und benachrichtigen Sie den Kundendienst.
- Reparaturarbeiten dürfen nur von Fachpersonal durchgeführt werden. Öffnen Sie unter keinen Umständen selbst das Gerät.



WARNHINWEIS: Wenn die gläserne Kochfläche gebrochen ist, schalten Sie das Gerät aus, um einen möglichen Stromschlag zu vermeiden.

2.5 Weitere Vorsichtsmaßnahmen

- Achten Sie darauf, dass der Kochtopf immer in der Mitte der Kochzone steht. Der Boden des Kochtopfs muss die Kochzone so weit wie möglich abdecken.
- Ein Magnetfeld kann elektronische Geräte beeinflussen. Personen, die einen Herzschrittmacher tragen, sollten sich vorher mit ihrem Händler oder Arzt beraten.
- Verwenden Sie keine Kochtöpfe oder Pfannen aus Kunststoff oder Aluminium: Diese können auf den noch heißen Zonen schmelzen.
- Löschen Sie Feuer nie mit Wasser. Schalten Sie die Kochzone aus. Ersticken Sie die Flammen vorsichtig mit einem Deckel, dem Deckel einer Auflaufform oder dergleichen.



Die Verwendung von nicht geeigneten Töpfen und Pfannen oder von abnehmbarem Zubehör zum Erwärmen von nicht für Induktion geeigneten Töpfen fällt nicht unter die Garantiebestimmungen. Der Hersteller kann nicht für daraus entstehende Schäden an dem Kochfeld und seiner Umgebung haftbar gemacht werden.

3 BESCHREIBUNG DES GERÄTS

Das Gerät ist ein Induktionskochfeld mit integrierter Arbeitsplattenabsaugung. Das Induktionskochfeld besteht aus vier Kochzonen mit einer zentral im Kochfeld integrierten Absaugung, die für die Ableitung der Kochdämpfe sorgt.

Das Kochfeld und die Absaugung können separat bedient werden. Die Funktionsweise des Geräts ist an späterer Stelle in diesem Handbuch erläutert.

3.1 Prinzip der Induktion

Unter jeder Kochzone befindet sich eine Induktionsspule. Wenn diese in Betrieb ist, erzeugt sie ein variables elektromagnetisches Feld, das seinerseits Induktionsstrom im Boden des Kochtopfs erzeugt. Dadurch erwärmt sich der auf der Kochzone stehende Kochtopf. Selbstverständlich müssen die Kochtöpfe für das Induktionskochen geeignet sein:

- Empfohlen werden alle Metallkochtöpfe mit magnetischem Boden (ggf. mit einem Magneten überprüfen), zum Beispiel: gusseiserne Kessel, schwarze Eisenpfannen, emaillierte Metallkochtöpfe, Kochtöpfe aus Edelstahl mit magnetischen Boden usw.
- Ausgenommen sind alle Kochtöpfe aus Kupfer, Edelstahl, Aluminium, Glas, Holz, Keramik, Steingut, Edelstahl ohne magnetischen Boden usw.

Die Induktionskochzone erkennt sofort die Größe des verwendeten Kochtopfs. Ist der Durchmesser zu klein, funktioniert der Kochtopf nicht. Welchen Durchmesser der Kochtopf haben muss, hängt vom Durchmesser der Kochzone ab. Wenn der Kochtopf nicht auf das Kochfeld abgestimmt ist, blinkt das Symbol .

3.2 Technische Eigenschaften des Induktionskochfelds

Type	1861	
Gesamtleistung	7400	W
Energieverbrauch des Kochfelds EChob**	180.5	Wh/kg
Kochzonen	240 x 210	mm
Topferkennung	Ø 110	mm
Normal*	2100	W
Mit Power*	2300/3000	W
Super Power*	–	W
Kochgeschirr**	A	
Energieverbrauch ECcw**	186.4	Wh/kg

* Die Leistung kann in Abhängigkeit von den Abmessungen und dem Material der Kochtöpfe variieren

** Berechnet nach den Methoden zur Messung der Betriebseigenschaften (EN 60350-2)

3.3 Geräusche beim Kochen mit Induktion

Bei Benutzung eines Induktionskochfelds können in dem Kochgeschirr allerlei Geräusche entstehen. Diese Geräusche sind

abhängig von der Konstruktion und dem Material des Topfbodens.

Brummen

Ein Brummen tritt auf, wenn Sie mit einer höheren Leistungseinstellung kochen. Es wird durch die Energiemenge verursacht, die von dem Kochfeld an das Kochgeschirr übertragen wird. Das Geräusch verschwindet oder wird leiser, wenn Sie eine niedrigere Leistungseinstellung für das Kochfeld wählen.

Knistern

Dieses Geräusch entsteht, wenn das Kochgeschirr aus unterschiedlichen Materialschichten besteht. Das Geräusch wird durch Schwingungen in den Berührungsfleichen der unterschiedlichen Materialschichten verursacht.

Pfeifen

Solche Geräusche treten im Allgemeinen bei Kochgeschirr auf, das aus mehreren Materialschichten besteht, und wenn zwei benachbarte Kochzonen gleichzeitig mit maximaler Leistungseinstellung benutzt werden. Das pfeifende Geräusch verschwindet oder wird leiser, wenn Sie eine niedrigere Leistungseinstellung für das Kochfeld wählen.

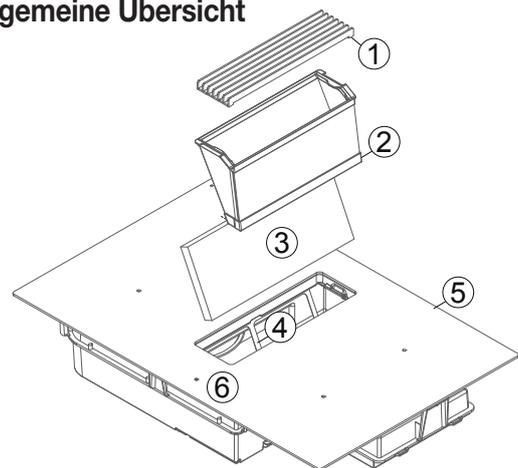
Klicken

Bei niedrigen Leistungseinstellungen können bei elektronischen Schaltungen Klickgeräusche auftreten.

Summen

Zu einem Summton kann es kommen, wenn der Lüfter eingeschaltet wird. Dieser Lüfter kühlt die Elektronik, wenn Sie das Kochfeld intensiv nutzen. Bei hohen Temperaturen wird der Lüfter auch dann weiterlaufen, wenn Sie das Kochfeld ausgeschaltet haben.

3.4 Allgemeine Übersicht



1	Einlassgitter
2	Fettfilter
3	Monoblockfilter
4	Frame monoblock filter
5	Induktionskochfeld
6	Bedienung

4 INDUCTIONSKOCHFELD

4.1 Bedienung



Bedienelemente am Kochfeld	
Anzeige und Auswahl der Timer-Zeit	+ + + 8 8 8 - - -
Ein- / Ausschalten des Kochfelds	ⓘ
Stop & Go-Taste	
Anzeige der Leistungsstufe	8
Anzeige der Bridge-Funktion	∩
Timer-Anzeige	⌚
Anzeige für WarmhalteEinstellung	☺
Chefkoch-Funktionstaste	👨‍🍳
Grill-Funktionstaste	GRILL
Zone für Schieberegler

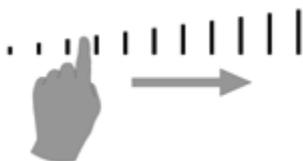
4.2 Tasten und Schieberegler

Das Gerät verfügt über Tipptasten, mit denen Sie die verschiedenen Funktionen einstellen können. Durch Berühren der Taste wird die betreffende Funktion aktiviert. Diese Aktivierung wird durch eine Anzeigelampe, eine Anzeige und/oder ein akustisches Signal dargestellt.



WARNHINWEIS: Bei normalem Gebrauch nicht auf mehrere Tasten gleichzeitig drücken.

Für die Auswahl der Leistung ist es ausreichend, mit dem Finger auf der weißen LED-Anzeige über den Schieberegler zu wischen. Sie können eine bestimmte Leistungsstufe auch direkt einstellen, indem Sie die gewünschte Leistungsstufe direkt mit Ihrem Finger auswählen.



Zone für Schieberegler (SLIDER)

4.3 Bedienung des Kochfelds

4.3.1 Ein- und Ausschalten

Ein- und Ausschalten des Kochfelds	
Einschalten	ⓘ
Auf ⓘ drücken und 2 Sekunden gedrückt halten. Weißes Display leuchtet auf.	
Ausschalten	
Auf ⓘ drücken. Weißes Display erlischt.	

Ein- und Ausschalten einer Kochzone	
Einstellen	Display
Von links nach rechts über den „SCHIEBE-REGLER“ (Leistungsschieberegler) wischen	0-9
Ausschalten	
Von rechts nach links über den „SCHIEBE-REGLER“ wischen, bis das Display 0 oder H = „hot“ anzeigt.	0 H

Wenn nicht innerhalb von 20 Sekunden eine Einstellung vorgenommen wird, kehrt die Elektronik in die Warteposition zurück.

4.3.2 Topferkennung

Dieses Kochfeld verfügt über ein interaktives Kontrollsystem und macht dadurch die Benutzung des Kochfelds noch einfacher.

Wenn Sie einen Topf auf das eingeschaltete Kochfeld stellen, wird er automatisch erkannt. Außerdem wird mit ☺ angezeigt, welcher Schieberegler für die betreffende Zone zu betätigen ist. Die Topferkennung gewährleistet eine optimale Sicherheit.

Das Induktionskochfeld funktioniert nicht:

- Wenn kein Topf auf der Kochzone steht oder wenn der Topf nicht für Induktion geeignet ist. In diesem Fall kann die Leistung nicht erhöht werden und das Symbol ☺ blinkt auf dem Display.
- Die Funktion wird unterbrochen, wenn der Topf während des Kochens von der Kochzone genommen wird. Das Symbol ☺ blinkt auf dem Display. Das ☺ verschwindet, wenn der Kochtopf wieder auf das Kochfeld gestellt wird. Der Kochvorgang wird mit der zuvor gewählten Leistungsstufe fortgesetzt.

Schalten Sie die Kochzone nach Gebrauch aus. Die Topferkennung ☺ bleibt dann nicht aktiv.

4.3.3 Restwärme-Anzeige

Wenn nach dem Einschalten der Kochzone oder dem kompletten Ausschalten des Kochfelds das Glas der Kochzone noch heiß ist, wird dies durch H angezeigt. Das Symbol H verschwindet, wenn das Glas der Kochzone gefahrlos berührt werden kann.



WARNHINWEIS: Berühren Sie nicht die Kochzone(n) und legen Sie keine wärmeempfindlichen Gegenstände auf die Kochzone, solange die Restwärme-Anzeige aktiv ist. Brandgefahr oder Verbrennungsgefahr!

4.3.4 Power-Funktion und Super Power-Funktion

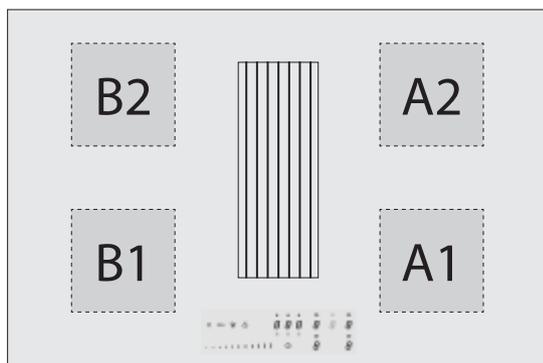
Die Power-Funktion **P** und Super Power **,, ||** ermöglichen eine erhöhte Leistung für die gewählte Kochzone. Wenn diese Funktion aktiviert ist, funktionieren die betreffenden Kochzonen 10 Minuten lang mit einer wesentlich höheren Leistung. Die Power-Funktion ist dafür vorgesehen, um zum Beispiel eine größere Wassermenge schnell aufzuwärmen, beispielsweise für die Zubereitung von Pasta.

Ein- und Ausschalten von Power	
Power einschalten	Display
Bis zum Ende des „SCHIEBEREGLERS“ wischen oder gleich auf das Ende des „SCHIEBEREGLERS“ drücken	P
Power ausschalten	
Über den „SCHIEBEREGLER“ wischen	9-0

Ein- und Ausschalten von Super Power	
Power einschalten	Display
Bis zum Ende des „SCHIEBEREGLERS“ wischen oder gleich auf das Ende des „SCHIEBEREGLERS“ drücken	P
Super Power einschalten	
Erneut auf das Ende des „SCHIEBEREGLERS“ drücken	,, + P
Super Power ausschalten	
Über den „SCHIEBEREGLER“ wischen	P-0
Power ausschalten	
Über den „SCHIEBEREGLER“ wischen	9-0

Energiemanagement der maximalen Leistung:

Das Kochfeld ist in 2 separate Heizgruppen unterteilt.



Wenn diese Leistungsgrenze beim Einschalten einer hohen Leistungsstufe oder der Power-Funktion überschritten wird, reduziert das Energiemanagement die Leistungsstufe der betreffenden Kochzone. Die Anzeige für diese Kochzone blinkt zuerst und danach wird die Leistungsstufe dieser Kochzone automatisch auf den maximal möglichen Wert heruntorgeregt. Die maximale Leistung der einzelnen Zonen beträgt jeweils 3.000 W. Wenn gleichzeitig auf den Zonen A1 und A2 oder B1 und B2 gekocht wird, wird die Leistung von 3.700 W auf diese beiden Zonen A1 und A2, B1 und B2 oder C1 und C2 verteilt.

Kochzone	in cm	Leistung (W)
A1	24 x 21	Normal: 2.100 Power: 2.300 Super Power: 3.000
A2	24 x 21	
B1	24 x 21	
B2	24 x 21	

Leistungsgrenze	Display
Gewählte Kochzone mit Power-Funktion	P
Leistungsgrenze aktiviert	
[9] wird auf [8] reduziert und blinkt	8

Wenn Sie zwei Zonen gleichzeitig bei maximaler Leistung nutzen möchten, stellen Sie eine Kombination zwischen Zone A1 oder A2 und B1 oder B2 ein.

4.3.5 Timer-Funktion

Die Timer-Funktion kann für alle Kochzonen gleichzeitig benutzt werden, wobei für die einzelnen Zonen unterschiedliche Zeitanzeigen (von 0 bis 1H59 Minuten) dargestellt werden.

Timer-Funktion	
Einstellen oder Ändern der Garzeit	Display
Die Leistungsstufe wählen, indem Sie über den „SCHIEBEREGLER“ wischen	1-P
Timer auswählen	
Drücken Sie auf das Timer-Symbol über der Auswahltaste für die gewünschte Kochzone	🕒
Zeitdauer reduzieren	00 1-
Auf [-] am Timer drücken	1 5 9...
Zeitdauer verlängern	06 0-
Auf [+] am Timer drücken	0 5 9...

Nach einigen Sekunden hört das Blinken der LED **🕒** auf. Die Zeit ist dann gewählt und wird rückwärts abgezählt.

Ausschalten der Timer-Funktion	
Timer auswählen	Display
Drücken Sie auf das Timer-Symbol über der Auswahltaste für die gewünschte Kochzone	🕒
Stoppen des Timers	
Weiterhin auf [-] am Timer drücken, bis der Timer auf 000 steht, oder die Leistungsstufe der Kochzone auf 0 stellen	000

Wenn die Timer-Funktion für mehrere Zonen aktiviert wurde, müssen diese Schritte mehrmals wiederholt werden. Die aktivierte Timer-Anzeige leuchtet nicht mehr über der betreffenden Kochzone auf.

Der Timer kann auch als unabhängiger Wecker verwendet werden, ohne dass eine Kochzone eingeschaltet ist. Wenn das

Kochfeld ausgeschaltet wird, läuft der unabhängige Wecker bis zum Ende der eingestellten Zeit weiter.

Verwendung des Timers ohne Kochen:	
Timer ohne Kochen	Display
Das Kochfeld einschalten. 2 Sekunden lang auf  drücken. 10 Sekunden warten	
Timer auswählen	
Auf die Timer-Anzeige drücken [000]	000
Zeitdauer reduzieren	060-
Auf [-] am Timer drücken	059...
Zeitdauer verlängern	001-
Auf [+] am Timer drücken	002...

Nach einigen Sekunden hört die Timer-Anzeige auf zu blinken. Die Zeit ist ausgewählt und der Countdown beginnt.

Automatisches Ausschalten am Ende der Garzeit:

Wenn die gewählte Garzeit abgelaufen ist, beginnt das Display zu blinken , es ertönt ein Tonsignal. Um das Tonsignal und das Blinken auszuschalten, drücken Sie auf [-] oder [+] am Timer.

4.3.6 Programmieren der Ankochautomatik

Alle Kochzonen sind mit einer Ankochautomatik ausgestattet. Die Kochzone heizt sich zunächst eine bestimmte Zeit lang mit voller Leistung auf und schaltet sich dann auf die gewählte Leistungsstufe zurück.

Programmieren der Ankochautomatik	
Aktivieren der Ankochautomatik	Display
Über den „SCHIEBEREGLER“ wischen bis (z.B.)  und weiterhin 3 Sekunden auf diese Einstellung drücken	7A
Stoppen der Ankochautomatik	Display
Über den „SCHIEBEREGLER“ von  bis  wischen	0-9

Tabelle Ankochautomatik	
Eingestellte Weitergarzeit	Ankochautomatik Zeit (Min:Sek)
1	00:40
2	01:12
3	02:00
4	02:56
5	04:16
6	07:12
7	02:00
8	03:12
9	--:--

4.3.7 Stop & Go-Funktion

Diese Funktion unterbricht vorübergehend die Aktivität des Kochfelds und ermöglicht einen Neustart mit denselben Einstellungen.

Ein- und Ausschalten von Stop & Go	
Einschalten	Display
2 Sekunden lang auf  drücken.	
Ausschalten	
2 Sekunden lang auf  drücken. Anschließend auf den animierten „SCHIEBEREGLER“ drücken	0-9

4.3.8 Wiederholfunktion

Nach dem Ausschalten des Kochfelds  ist es möglich, die zuletzt ausgewählten Einstellungen wieder zu aktivieren: (bis zu 10 Sekunden)

- Zustand aller Kochzonen (Leistungsstufe)
- Minuten und Sekunden der mittels Timer programmierten Kochzonen
- Funktion „automatisches Garen“
- Warmhaltefunktion

Die Wiederholprozedur wird wie folgt ausgeführt:

- 2 Sekunden lang auf die Taste  drücken.
- Die Taste  drücken, bevor das Blinken aufhört.
Die vorherigen Einstellungen sind wieder aktiv.

4.3.9 Warmhaltefunktion

Mit dieser Funktion kann eine Temperatur von 70 °C erreicht und automatisch aufrechterhalten werden.

Dies verhindert das Überlaufen von Flüssigkeiten und das Anbrennen von Speisen am Boden des Kochtopfs.

Einschalten	Display
Mit der Zonenauswahltaaste eine Zone wählen Auf  drücken.	U
Ausschalten	
Mit der Zonenauswahltaaste eine Zone wählen Auf  drücken.	0

Die maximale Warmhaltezeit beträgt zwei Stunden.

4.3.10 Bridge-Funktion

Mit dieser Funktion können die beiden linken und die beiden rechten Flexzonen zu zwei großen Zonen verbunden werden. Diese Funktion kann manuell oder automatisch aktiviert werden, wenn ein großer Topf bzw. eine große Pfanne auf die Kochfläche gestellt wird.

Bridge-Funktion	
Manuell aktivieren	Display
Gleichzeitig auf die Zonenauswahltasten der beiden zu kombinierenden Flexzonen A1, A2 oder B1, B2 drücken.	0 0
Automatisch aktivieren	
Einen Kochtopf auf die Flexzonen A1, A2 oder B1, B2 stellen.	0
Leistungsstufe erhöhen	
Über den linken „SCHIEBEREGLER“ bis zur gewünschten Leistungsstufe wischen; beide Zonen heizen mit der gewählten Leistungsstufe.	0-9
Bridge-Funktion ausschalten	
Gleichzeitig auf die Zonenauswahltasten der beiden kombinierten Zonen drücken.	0

4.3.11 Grillfunktion

Diese spezielle Kochfunktion ist für das Aufwärmen und Warmhalten eines gusseisernen Topfs oder einer Grillplatte optimiert und ermöglicht bessere Kochergebnisse. Die Flexzonen A1 und A2 oder B1 und B2 werden automatisch über die Bridge-Funktion gekoppelt

Grillfunktion	
Aktivieren	Display
Wählen Sie mit der Zonenauswahltaste eine Kochzone. Drücken Sie die Taste GRILL .	≡ 0
Leistungsstufe erhöhen	
Über den linken „SCHIEBEREGLER“ bis zur gewünschten Leistungsstufe wischen; beide Zonen heizen mit der gewählten Leistungsstufe.
Grill ausschalten	
Wählen Sie mit der Zonenauswahltaste eine Kochzone. Drücken Sie die Taste GRILL .	0

4.3.12 Sperren der Bedienelemente

Damit die Einstellung eines Kochfelds nicht versehentlich geändert werden kann, z. B. beim Reinigen der Glasplatte, können die Bedienelemente gesperrt werden (mit Ausnahme der Ein/Aus-Taste).

Diese Funktion kann erst 10 Sekunden nach Einschalten des Kochfelds aktiviert werden.

Sperren	
Sperren	Display
Die Zone links vorne über die Auswahltaste 3 Sekunden lang gedrückt halten, bis die „SCHIEBEREGLER“-Animation erscheint. Danach links auf den „SCHIEBEREGLER“ drücken, bis die Animation stoppt. Anschließend mit dem „SCHIEBEREGLER“ von links nach rechts wischen.	L
Entsperren	
Die Zone links vorne über die Auswahltaste 3 Sekunden lang gedrückt halten, bis die „SCHIEBEREGLER“-Animation erscheint. Danach rechts auf den „SCHIEBEREGLER“ drücken, bis die Animation stoppt. Anschließend mit dem „SCHIEBEREGLER“ von rechts nach links wischen.	0 oder H

4.3.13 „Chef“-Funktion

Mit dieser Funktion lassen sich auf dem Kochfeld mehrere Zonen mit unterschiedlicher Leistung einstellen. Dabei werden die Zonen automatisch in der Brückenfunktion eingeschaltet. Die Leistungsstufen können auf Wunsch selbst geändert werden. Mit der Chef-Funktion machen Sie aus Ihrem Kochfeld also ein professionelles Gerät, indem Sie Zonen zum intensiven Kochen, zum Köcheln oder zum Warmhalten einstellen können.

Chef functie:	
Aktivieren „Chef Funktion“	Display
Auf  drücken.	3 und 0, 9 und 0
Ausschalten „Chef Funktion“	
Auf  drücken.	0

5 BEDIENUNG DER ABSAUGUNG

5.1 Bedienfeld



Bedienung afzuiging	
Ein-/Ausschalten der Absaugung	ⓘ
Zonenauswahltaaste Absaugung	8
Anzeige und Auswahl der Timer-Zeit	+ + + - - -
Timer-Auswahltaaste	Ⓢ
Schiebereglerbedienung Leistung

5.2 Tasten und Schieberegler

Das Gerät verfügt über Tiptasten, mit denen Sie die verschiedenen Funktionen einstellen können. Durch Berühren der Taste wird die betreffende Funktion aktiviert. Diese Aktivierung wird durch eine Anzeigelampe, eine Anzeige und/oder ein akustisches Signal dargestellt.



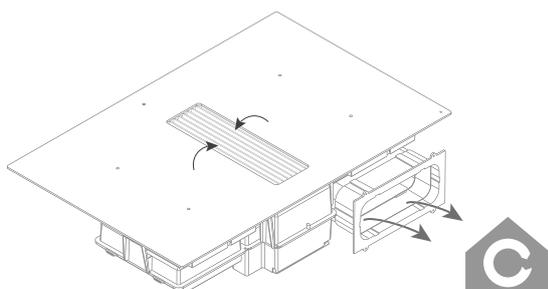
WARNHINWEIS: Bei normalem Gebrauch nicht auf mehrere Tasten gleichzeitig drücken.

Für die Auswahl der Leistung ist es ausreichend, mit dem Finger **auf** der weißen LED-Anzeige über den Schieberegler zu wischen. Sie können eine bestimmte Leistungsstufe auch direkt einstellen, indem Sie die gewünschte Leistungsstufe direkt mit Ihrem Finger auswählen.



5.3 Rezirkulation

Die angesaugte Luft wird zunächst durch die Fettfilter gereinigt. Dann werden die Gerüche durch den Monoblock-Umluftfilter entfernt, bevor die Luft zurück in die Küche geführt wird.



Sorgen Sie für eine ausreichende Belüftung in der Küche für eine optimale Effizienz des Umluftsystems.

5.4 Bedienung der Absaugung

5.4.1 Ein- und Ausschalten

Absaugung	
Absaugleistung erhöhen	Display
Auf die Zonenauswahltaaste der Absaugung drücken Über den „SCHIEBEREGLER“ wischen	0-9
Absaugleistung verringern	
Auf die Zonenauswahltaaste der Absaugung drücken Über den „SCHIEBEREGLER“ wischen	9-0
Absaugung ausschalten	
Auf die Zonenauswahltaaste der Absaugung drücken Über den „SCHIEBEREGLER“ wischen	0
Automatische Absaugung einschalten	
Auf die Zonenauswahltaaste der Absaugung drücken und 3 Sekunden gedrückt halten	A
Automatische Absaugung ausschalten	
Auf die Zonenauswahltaaste der Absaugung drücken und 3 Sekunden gedrückt halten	0
Nachlauffunktion einschalten	
ⓘ drücken.	A oder 1
Nachlauffunktion ausschalten	LED geht aus
Nochmals ⓘ drücken.	

Automatische Absaugung

Mit dieser Funktion wird die Absaugleistung automatisch an die verwendete Leistung der Kochzone(n) angepasst. Wenn diese Funktion bei Ausschalten des Geräts aktiv ist, wird sie bei Einschalten automatisch wieder aktiviert.

Tipp: Die Absaugleistung lässt sich schnell durch Wischen über den „SCHIEBEREGLER“ ändern.

Diese Aktion unterbricht die automatische Absaugung zeitweise. Die automatische Absaugung wird beim nächsten Einschalten des Geräts wieder aktiviert.

Nachlauffunktion: Diese Funktion wird nach Beendigung des Kochvorgangs gestartet. Dabei werden für eine bestimmte, fest eingestellte Zeit alle noch verbliebenen Kochdämpfe aus der Küche durch den Absaugturm mit geringer Absaugleistung aufgenommen. Bei Rezirkulation werden die Rezirkulationsfilter getrocknet, die Nachlaufzeit ist standardmäßig auf 30 Minuten eingestellt. Es wird empfohlen, diese Funktion immer vollständig auszuführen. Nach Ablauf der Nachlaufzeit wird die Absaugung automatisch ausgeschaltet.

Die Nachlauffunktion kann durch erneutes Drücken der ⓘ Taste manuell ausgeschaltet werden. Hiervon wird jedoch abgeraten, um Lebensdauer und Funktion des Rezirkulationsfilters nicht zu beeinträchtigen.

6 REINIGUNGSANZEIGEN

6.1 Reinigungsanzeige Fettfilter

Nach 20 Kochstunden empfiehlt sich die Reinigung des Fettfilters. Dies wird durch das Gerät selbst angezeigt. Wenn das Gerät eingeschaltet und die Leistung der Absaugung auf 0 eingestellt ist, kann die bis zur Reinigung des Filters verbleibende Zeit auf dem Timer-Display abgelesen werden. Nach 20 Kochstunden erscheint auf dem Timer-Display GrE 00h .

Fettfilter	
Verbleibende Zeit Fettfilter	Display
Auf die Zonenauswahltaste der Absaugung drücken	GrE
Auf 0 über der Zonenauswahltaste der Absaugung drücken	HHh
Verbleibende Zeit wird angezeigt.	
Zurücksetzen der Fettfilteranzeige	
Auf die Zonenauswahltaste der Absaugung drücken	
Auf 0 über der Zonenauswahltaste der Absaugung drücken	20
3 Sekunden lang auf 00h drücken, bis 20h erscheint	Std
Danach nochmals 3 Sekunden drücken, um 20h zu bestätigen	



Befolgen Sie die Reinigungsanweisungen in Abschnitt „Reinigung und Wartung“

6.2 Austauschanzeige Rezirkulationsfilter

Nach 450 Kochstunden empfiehlt sich der Austausch des Monoblockfilters. Dies wird durch das Gerät selbst angezeigt. Nach 450 Kochstunden erscheint auf dem Timer-Display ChR 00h .

Rezirkulationsfilter	
Verbleibende Zeit Fettfilter	Display
Auf die Zonenauswahltaste der Absaugung drücken	ChR
2 x auf 0 über der Zonenauswahltaste der Absaugung drücken	HHh
Verbleibende Zeit wird angezeigt.	
Zurücksetzen der Fettfilteranzeige	
Auf die Zonenauswahltaste der Absaugung drücken	
2 x auf 0 über der Zonenauswahltaste der Absaugung drücken	450
3 Sekunden lang auf 00hStd drücken, bis 450h erscheint	Std
Danach nochmals 3 Sekunden 450 drücken, um zu bestätigen	



Befolgen Sie die Reinigungsanweisungen in Abschnitt „Reinigung und Wartung“

7 EMPFEHLUNGEN

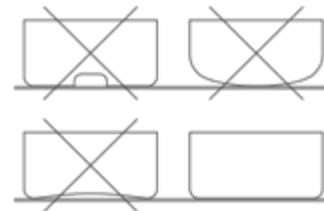
Qualität der Kochtöpfe und Pfannen

Geeignete Kochtöpfe und Pfannen: Stahl, emaillierter Stahl, Gusseisen, Edelstahl mit magnetischem Boden, Aluminium mit magnetischem Boden ($\pm 9\text{cm min}$). Nicht geeignete Kochtöpfe: Aluminium und Edelstahl ohne magnetischen Boden, Kupfer, Messing, Keramik, Porzellan. Die Hersteller geben an, ob ihre Produkte für Induktion geeignet sind.

Überprüfen Sie, ob die Kochtöpfe geeignet sind:

- Gießen Sie etwas Wasser in einen Kochtopf und stellen Sie diesen auf eine Induktionskochzone, die auf 9 eingestellt ist. Das Wasser sollte in wenigen Sekunden heiß sein.
- Halten Sie einen Magneten an den Boden des Kochtopfs. Der Magnet sollte angezogen werden.

Manche Kochtöpfe summen, wenn sie auf eine Induktionskochzone gestellt werden. Dies bedeutet nicht, dass das Gerät defekt ist und wirkt sich auch nicht auf die Funktion aus. Das Geräusch verringert sich, wenn Sie eine andere Leistungsstufe einstellen.



Heben Sie die Pfannen an, wenn Sie sie verschieben möchten, damit die Glasplatte keine durch Reibung verursachte Flecken oder Kratzer bekommt.

- Bereiten Sie die Speisen wenn möglich in einem zugedeckten Topf zu.

Größe der Kochtöpfe

Die Kochzonen passen sich bis zu einem gewissen Grad automatisch an den Durchmesser des Kochtopfs an. Der Boden des Kochtopfs muss allerdings einen bestimmten Mindestdurchmesser in Abhängigkeit von dem Durchmesser der gewählten Kochzone haben. Stellen Sie den Kochtopf in die Mitte der Kochzone, damit die Wärme optimal übertragen wird. Wenn der Durchmesser des Kochtopfs viel größer als der Durchmesser der Kochzone ist, wird dies nicht zu einem optimalen Kochergebnis führen.

Die Fläche des Kochtopfs, die dann direkt über der Induktionsspule liegt, erzeugt dann die Wärme. Der restliche Fläche, die nicht über der Induktionsspule liegt, erhält dann die Wärme über die Aufbauschichten des Kochtopfs.

Wenn der Kochtopf viel größer als die Kochzone ist, empfiehlt es sich daher, diese auf eine etwas niedrigere Leistungsstufe zu stellen, damit sich die Wärme gut verteilen kann.

Beispiele für Leistungsregelung

(die unten aufgeführten Werte sind nur Richtwerte)

Anwendung	Display
Schmelzen Aufwärmen	– Saucen, Butter, Schokolade, Gelatine – Fertiggerichte 1-2
Anquellen Auftauen	– Reis, Pudding und zubereitete Speisen – Gemüse, Fisch, Tiefkühlprodukte 2-3
Dämpfen	– Gemüse, Fisch, Fleisch 3-4
Wasser	– Gekochte Kartoffeln, Suppe, Pasta – Frisches Gemüse 4-5
Schonend garen	– Fleisch, Leber, Eier, Würstchen – Gulasch, Rouladen, Kutteln 6-7
Garen Braten	– Kartoffeln, Krapfen, flache Kuchen 7-8
Braten Auf Kochtemperatur bringen	– Steaks, Omeletts – Wasser 9
Garen	– Zum Kochen bringen von großen Wassermengen P+

8 REINIGUNG UND PFLEGE



Befolgen Sie die Anweisungen aus dem Abschnitt „Sicherheit“



Prüfen Sie vor der Reinigung, ob das Kochfeld vollständig ausgeschaltet und die Glasplatte über den Kochzonen ausreichend abgekühlt ist.



Befolgen Sie nachstehenden Reinigungsanweisungen, damit das Gerät länger hält und optimal funktioniert.

8.1 Pflege des Kochfelds



Lassen Sie das Gerät zunächst abkühlen, da sonst Verbrennungsgefahr besteht.



Benutzen Sie keinesfalls Geräte, die mit „Dampf“ oder „Druck“ funktionieren.



Benutzen Sie keine Gegenstände, die die Glaskeramik beschädigen können, zum Beispiel einen Scheuerschwamm oder abrasive und aggressive Reinigungsmittel.

Reinigen des Glaskeramik-Kochfelds

Wischen Sie die Oberfläche mit einem feuchten Tuch oder Schwamm und eventuell etwas Geschirrspülmittel ab (am besten nach jedem Gebrauch) und reiben Sie danach das Kochfeld mit einem trockenen Tuch oder Küchenpapier trocken. Achten Sie immer darauf, dass alle Tücher, die Sie benutzen, sauber sind, damit die Oberfläche nicht verkratzt.

Bei hartnäckigen Flecken

Starke Verunreinigungen und Flecken (Kalkflecken, perlmuttartig glänzende Flecken) sollten Sie am besten entfernen, wenn das Kochfeld noch lauwarm ist. Benutzen Sie hierfür übliche Reinigungsmittel und Reinigungsverfahren. Wenn dies jedoch nicht ausreicht, können Sie ein spezielles Reinigungsprodukt zum Reinigen von Glaskeramik verwenden (z.B. Vitroclen).

Übergekochte Speisen weichen Sie zuerst mit einem nassen Tuch ein und entfernen anschließend die Rückstände mit einem speziellen Glasschaber für Glaskeramik-Kochfelder. Reinigen Sie danach das Kochfeld wie unter „Reinigen des Glaskeramik-Kochfelds“ beschrieben.

Eingebrannten Zucker und geschmolzenen Kunststoff sollten Sie sofort – noch im heißen Zustand – mit einem Glasschaber entfernen. Reinigen Sie danach das Kochfeld wie unter „Reinigen des Glaskeramik-Kochfelds“ beschrieben. Sandkörner, die eventuell beim Schälen von Kartoffeln oder beim Waschen von Salat auf das Kochfeld fallen, können beim Verschieben der Töpfe Kratzer verursachen. Achten Sie darauf, dass keine Sandkörner auf dem Kochfeld liegen bleiben.

Farbveränderungen des Kochfelds haben keine Auswirkungen auf die Funktion und die Festigkeit der Glaskeramik. Es handelt sich hierbei nicht um eine Beschädigung des Kochfelds, sondern um nicht entfernte und daher eingebrannte Rückstände.

Glänzende Flecken entstehen durch ungeeignete Reinigungsmittel oder den Verschleiß des Topfbodens, insbesondere wenn Sie Kochgeschirr mit einem Aluminiumboden verwenden. Diese Flecken können nur mit Mühe mit üblichen Reinigungsmitteln entfernt werden. Wiederholen Sie ggf. die Reinigung mehrmals.

Durch den Einsatz von aggressiven Reinigungsmitteln oder durch scheuernde Topfböden wird die Glasoberfläche im Laufe der Zeit abgeseuert und es entstehen dunkle Flecken.

Benutzen Sie das Kochfeld nicht als Arbeitsfläche oder zum Ablegen von Gegenständen.

Heben Sie die Töpfe/Pfannen immer an und schieben Sie sie nicht über die Glasplatte.

8.2 Pflege des Dunstabzugs

8.2.1 Einlassgitter entnehmen

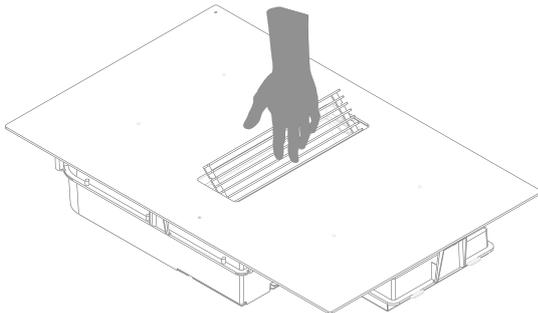


Stellen Sie das obere Glas nicht auf ein eingeschaltetes Kochfeld, um eine Erwärmung zu vermeiden.



Kochfeld und Nachlaufstand vor Entfernung von Komponenten der Absaugung erst vollständig ausschalten.

- Rechts auf das Einlassgitter drücken, sodass dieses sich kippen lässt.



- Das Einlassgitter greifen und sicher auf die Küchenarbeitsplatte legen.



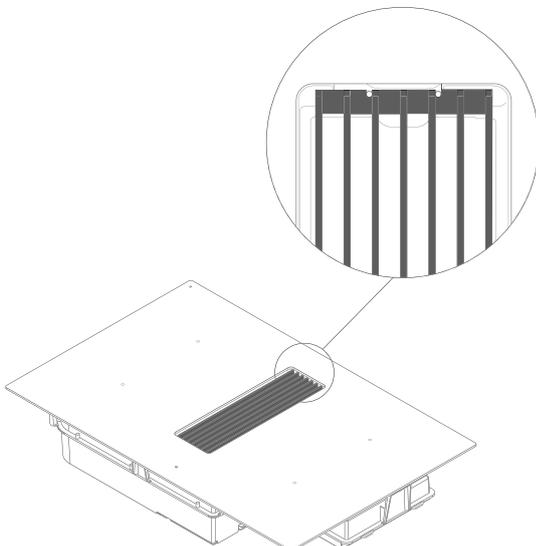
Das Einlassgitter nicht auf das Glas des Kochfelds legen, um Kratzer zu vermeiden. Das Einlassgitter nicht auf eine eingeschaltete Kochplatte legen, um Erhitzung zu vermeiden.

8.2.2 Einlassgitter wieder einsetzen



Monoblock- und Fettfilter müssen vor Wiedereinsetzen des Einlassgitters erst wieder in das Gerät zurück platziert werden.

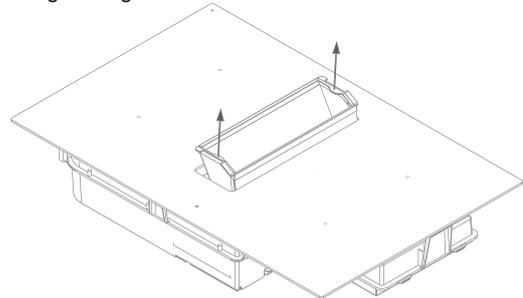
- Das Einlassgitter greifen und dieses über die Positionierpunkte zentral in der Ansaugöffnung platzieren.



8.2.3 Reinigung des Fettfilters

Wenn die Fettfilter gereinigt werden müssen, wird dies durch die Fettfilter-Reinigungsanzeige angezeigt (siehe 4.5.1)

- Einlassgitter entfernen (siehe 8.2.1)
- Den Fettfilter über die Handgriffe greifen und aus der Ansaugöffnung heben



Im Geschirrspüler reinigen/in heißes Wasser mit entfettendem Abwaschmittel tauchen.



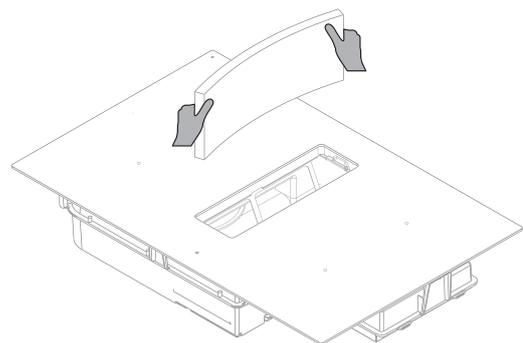
WARNUNG: Bei Nichtbeachtung der folgenden Anweisungen entsteht infolge zu starker Verschmutzung Brandgefahr.

Nach der Reinigung:

- Den Fettfilter über die Handgriffe in der richtigen Richtung wieder in der Ansaugöffnung platzieren.
- Das Einlassgitter wieder in der Ansaugöffnung platzieren
- Fettfilteranzeige zurücksetzen (siehe 6.1)

8.2.4 Austausch des Monoblockfilters

- Einlassgitter entfernen (siehe 8.2.1)
- Fettfilter entfernen (siehe 8.2.3)
- Den Monoblockfilter festhalten und nach vorne kippen.
- Beide Ecken umschlagen und den Monoblockfilter aus der Ansaugöffnung entnehmen



Nach dem Austausch:

- Die Ecken des neuen Monoblockfilters umschlagen und diesen im Rahmen über der Ansaugöffnung platzieren
- Den Filter gut gegen den Rahmen drücken
- Den Fettfilter über die Handgriffe in der richtigen Richtung wieder in der Ansaugöffnung platzieren.
- Das Einlassgitter wieder in der Ansaugöffnung platzieren
- Rezirkulationsanzeige zurücksetzen (siehe 6.2)

9 BEHEBEN KLEINERER STÖRUNGEN

9.1 Meldungen auf dem Kochfeld

Code	
U-	<ul style="list-style-type: none"> - Es steht kein Kochtopf auf der Kochzone - Der Kochtopf ist nicht für Induktion geeignet - Der Durchmesser des Kochtopfbodens ist zu klein im Vergleich zu der Kochzone
U	siehe Abschnitt 4.3.9 Warmhalten
E	<ul style="list-style-type: none"> - Das elektronische System ist gestört. - Das Kochfeld von der Stromversorgung trennen und wieder anschließen. - Wenden Sie sich an den Kundendienst
!!	siehe Abschnitt 4.3.7 Stop & Go
Er03	Ein Gegenstand oder Flüssigkeit bedeckt die Tasten des Bedienfelds. Das Symbol verschwindet, sobald die Tasten freigelegt oder gereinigt wurden.
E2	Das Kochfeld ist überhitzt. Abkühlen lassen. Danach können Sie es wieder einschalten.
EB	Die Luftzufuhr für den Ventilator ist blockiert. Die Blockierung entfernen.
U400	Das Kochfeld wurde nicht korrekt an die Stromversorgung angeschlossen. Überprüfen Sie den Anschluss.
(Er47)	Problem im internen Bussystem des Geräts.

Wenn eine dieser Fehlermeldungen weiterhin besteht, wenden Sie sich bitte an den Kundendienst.

Das Kochfeld oder die Kochzone funktioniert nicht:

- das Kochfeld ist nicht korrekt an die Stromversorgung angeschlossen
- die Sicherung ist durchgebrannt
- überprüfen Sie, ob die Sperre aktiviert ist
- die Tipptasten sind mit Wasser oder Fett bespritzt
- es befindet sich ein Gegenstand auf den Tipptasten

Eine einzelne Zone oder alle Zonen ist/sind ausgefallen:

- die Schutzfunktion wurde aktiviert
- sie tritt in Funktion, wenn Sie vergessen haben, eine Kochzone auszuschalten
- die Schutzfunktion wird auch aktiviert, wenn eine oder mehrere Tipptasten abgedeckt sind
- ein Kochtopf ist leer und der Boden ist überhitzt
- das Kochfeld verfügt außerdem über eine automatische Leistungsreduzierung und eine automatische Abschaltung bei Überhitzung

Ventilator läuft nach dem Ausschalten des Kochfelds weiter:

- dies ist keine Fehlfunktion, sondern der Ventilator schützt so das elektronische Gerät
- der Ventilator stoppt automatisch.

Bedienelemente für automatisches Garen sind funktionslos:

- Kochzone ist noch warm [H]
- maximale Leistungsstufe ist eingeschaltet [9]
- Leistungsstufe wurde mit der Taste [-] eingeschaltet.

9.2 Meldungen in Bezug auf den Dunstabzug

Der Dunstabzug zieht die Kochdünste nicht gut ab.

Wodurch kann dieses Problem verursacht werden?

- Prüfen Sie, ob der Monoblock- und Fettfilter zusammen mit dem Einlassgitter korrekt platziert sind
- Überprüfen Sie den Fettfilter. Halten Sie sich an die Reinigungsanzeige. Der Filter muss durchschnittlich einmal alle zwei Wochen gereinigt werden, damit die Dämpfe gut hindurchströmen können.
- Überprüfen Sie die Luftzufuhr in der Wohnung. Sobald ein Dunstabzug im Abluftbetrieb eingeschaltet wird, muss eine Luftzufuhr vorhanden sein, beispielsweise indem ein Fenster geöffnet wird.

9.3 Sonstiges

Bitte wenden Sie sich bei einer Störung an unseren Kundendienst:

Belgien:	Tel.: +32 (0)56 36 51 02
Frankreich:	Tel.: +33 (0)3 20 94 06 62
Deutschland:	Tel.: +49 (0)511 - 54 20 771
Niederland:	Tel.: +31 (0)88-0119110
Spanien:	Tel.: +34 938 700 895
Italien:	Tel.: +39 039.20.57.501

Für alle anderen Länder: Ihr lokaler Installateur oder Novy in Belgien: Tel.: +32 (0)56/36.51.02

Für eine ordnungsgemäße und schnelle Abwicklung ist es erforderlich, dass Sie dem Reparaturdienst mitteilen, um welchen Gerätetyp es sich handelt. Diese Daten finden Sie auf dem Typenschild auf der Innenseite der Abzugeinheit.

Kleben Sie hier den beiliegenden Aufkleber mit der Seriennummer ein.



ÜBERSICHT ÜBER DIE FUNKTIONE NOVY EASY

Bedienelemente des Dunstabzugs	Bedienelemente am Kochfeld
Ein-/Aus-Taste für die Absaugung	Ein-/Aus-Taste für das Kochfeld
Anzeige und Auswahltaste Absaugung	Anzeige der Timerzeit
Zone für Schiebereglerbedienung	Timer-Tasten
Anzeige der Timer-Zeit	Stop & Go-Taste
Timer-Tasten	Anzeige der Leistungsstufe
	Anzeige der Bridge-Funktion
	Timer-Anzeige
	Warmhalte-Funktionstaste
	Cheffunktion
	GRILL Grillfunktion
	Grillfunktion an der Stelle der Anzeige der Leistungsstufe

Kochfeld einschalten / ausschalten

EIN - Taste drücken und 2 Sekunden gedrückt halten.
AUS - Weiße LED leuchtet auf.

Taste drücken. Weiße LED erlischt.

Leistungsregelung einstellen

MEHR - über den „SCHIEBEREGLER“ (Leistungsregelung) wischen

WENIGER - Über den „SCHIEBEREGLER“ bis 0 wischen

Ein- und Ausschalten von Power

EIN - Bis zum Ende des „SCHIEBEREGLERS“ wischen - [P]

AUS - Über den „SCHIEBEREGLER“ wischen [0-9]

Ein- und Ausschalten von Super Power

EIN - Power einschalten.

Erneut auf das Ende des „SCHIEBEREGLERS“ drücken

AUS - Über den „SCHIEBEREGLER“ wischen [0-9]

Leistungsgrenze aktiviert

[9] wird auf [8] reduziert und blinkt [8]

Stop & Go-Funktion

EIN - drücken

AUS - drücken

Timer auswählen

Drücken Sie auf das Symbol über der Auswahltaste für die gewünschte Kochzone

Zeitdauer reduzieren

Am Timer auf [-] drücken

Zeitdauer verlängern

Am Timer auf [+] drücken

Ausschalten der Timer-Funktion

Drücken Sie auf das Symbol über der Auswahltaste für die gewünschte Kochzone

Weiterhin [-] am Timer gedrückt halten, bis er auf 0 steht

Verwendung des Timers ohne Kochen

Drücken Sie auf das Symbol über der Auswahltaste für die gewünschte Kochzone. Die Zeit mit [-] oder [+] einstellen.

Programmieren der Ankochautomatik

EIN - Über den „SCHIEBEREGLER“ wischen, 3 Sekunden lang auf die gewünschte Leistung drücken

AUS - Über den „SCHIEBEREGLER“ wischen

Warmhaltefunktion

EIN - drücken

AUS - drücken

Bridge-Funktion manuell

EIN - Gleichzeitig auf die beiden Zonenauswahltasten drücken

AUS - Gleichzeitig auf die beiden Zonenauswahltasten drücken

Bridge-Funktion automatisch

EIN - einen Kochtopf auf die vordere oder hintere Zone stellen

AUS - Gleichzeitig auf die beiden Zonenauswahltasten drücken

Grillfunktion

EIN - **GRILL** drücken

AUS - **GRILL** drücken

Leistungsregelung Absaugung einstellen

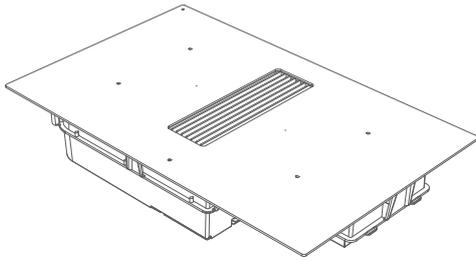
MEHR - Über den „SCHIEBEREGLER“ wischen

WENIGER - Bis 0 über den „SCHIEBEREGLER“ wischen

Automatische Leistungsregelung Absaugung

EIN - Auf die Zonenauswahltaste der Absaugung drücken und 3 Sekunden gedrückt halten

AUS - Auf die Zonenauswahltaste der Absaugung drücken und 3 Sekunden gedrückt halten



NOVY

Novy Easy Recirculation

Contents

1 GENERAL INFORMATION	45	5 EXTRACTOR	52
2 SAFETY	45	5.1 Control panel	52
2.1 Precautions for use of the device	45	5.2 Control keys and slide operation	52
2.2 Using the device	45	5.3 Recirculation	52
2.3 Precautions against damage	46	5.4 Extractor controls	52
2.4 Precautions to be taken in the event of a fault with the device	46	5.4.1 Switch on and off	52
2.5 Other precautions	46	6 CLEANING INDICATIONS	53
3 DESCRIPTION OF THE DEVICE	47	6.1 Grease filter cleaning indicator	53
3.1 Principle of induction	47	6.2 Recirculation filter replacement indicator	53
3.2 Technical specifications of the induction hob	47	7 COOKING ADVICE	53
3.3 Noise caused by induction	47	8 CLEANING AND MAINTENANCE	54
3.4 Global overview	47	8.1 Maintenance of the hob	54
4 INDUCTION HOB	48	8.2 Maintenance of the extractor	55
4.1 Controlling the induction hob	48	8.2.1 Remove the inlet grille	55
4.2 Control keys and slide operation	48	8.2.2 Replace inlet grille	55
4.3 Controlling the hob	48	8.2.3 Cleaning the grease filter	55
4.3.1 Switch on and off	48	8.2.4 Replacing the Monoblock filter	55
4.3.2 Pan detection	48	9 TROUBLESHOOTING MINOR FAULTS	56
4.3.3 Indication of residual heat	48	9.1 Messages on the hob	56
4.3.4 Power function and Super Power function	49	9.2 Messages at the extraction	56
4.3.5 Timer function	49	9.3 Miscellaneous	56
4.3.6 Programming auto heat up	50	OVERVIEW OF THE FUNCTIONS NOVY EASY	57
4.3.7 Stop & Go function	50		
4.3.8 Recall function	50		
4.3.9 Keep warm function	50		
4.3.10 Bridge function	51		
4.3.11 Grill function	51		
4.3.12 Locking the controller	51		
4.3.13 "Chef" function	51		

1 GENERAL INFORMATION

- Carefully read the user manual and the mounting instructions before installing this device and putting it into operation. These contain important information for mounting and using the device.
- This device is only suitable for household use.
- Check the status of the device and the mounting materials as soon as you have unpacked them. Carefully remove the device from the packaging. Do not use sharp knives to open the packaging. Do not install the device when damaged; should it be damaged, contact Novy.
- Store this manual carefully and pass it on to the next person to use the device after you.
- Store the stickers with the serial number of the device carefully. You will need this serial number when reporting a problem with the device.
- Recycling the transport packaging and the old device:

The materials used are not hazardous to the environment and suitable for recycling. Choose an environment-friendly way to dispose of the packaging. The device also contains many recyclable materials.

Therefore separate used devices from other waste. In this way, the recycling of the devices organised by the manufacturer is carried out under the best conditions in accordance with the European directive 2002/96/EG concerning electrical and electronic waste. Ask your municipality or dealer for the nearest collection place for your old devices.



This manual makes use of a number of symbols. The meanings of these symbols are given below.

Symbol	Meaning	
	Indication	Explanation of an indication on the device.
	Information/ Warning	This symbol indicates an important tip or a dangerous situation

Follow these instructions to avoid injury and material damage.

2 SAFETY

2.1 Precautions for use of the device

- Remove all labels and stickers from the glass.
- Do not modify or change the unit.
- The cooking plate must not be used as a base or work surface.
- Safety can only be guaranteed if the unit is connected to an earth wire in accordance with the required regulations.
- Do not use an extension cord for connecting to the electricity grid.

2.2 Using the device

- Before the first use, clean the glass plate with a damp cloth and dry it off. Do not use detergent; this can result in a bluish haze appearing.
- Metal objects such as knives, forks, spoons and covers must not be placed on the glass cooking surface because it can become hot.
- Ensure electrical cables from fixed or mobile devices do not come into contact with the hot cooking surface or a hot cooking pan.
- Use only suitable cooking pots/pans. Other materials may melt or catch fire.
- Never cover the device with a cloth or a protective sheet. This could cause it to overheat or catch fire.
- Turn off the heat source after use.
- Always take care with recipes that contain oils and fats because these can catch fire quickly.
- Magnetically-sensitive items (credit card, smartphone, etc.) must not be in the immediate vicinity of the working device.
- Beware of burns both during and after the use of the device.
- Children under the age of 8 years, people with limited psychological and/or mental abilities, as well as people with insufficient knowledge, can only use this device under supervision or if they have been trained in the safe use of this device.
- The device is not intended for use by people with diminished physical, sensory or mental capacities, or people who lack experience and knowledge, unless they are under supervision or have been given instructions about the safe use of the device from someone responsible for their safety.
- Children must be accompanied to be sure they do not play with the device.

2.3 Precautions against damage

- Damaged cooking pans or cooking pans with rough bases (cast iron without enamelling) can cause damage to the glass.
- Sand or other abrasive materials may cause damage to the glass.
- Do not allow items (even small ones) to fall on the glass.
- Avoid the impact of cooking pans against the edge of the glass.
- Ensure the device ventilation is installed in accordance with the instructions of the manufacturer.
- Do not place or leave empty cooking pans on the hob.
- Avoid contact of sugar, synthetic substances or aluminium foil with the hot zones. These substances can crack or affect the vitro ceramic surface while it cools down: switch off the appliance and remove them immediately from the hot zones (beware: risk of burns)
- Risk of burns! Do not place items on the hob.
- Never place a hot pan on the control zone.
- If there is a drawer under the built-in device, ensure there is adequate distance (2 cm) between the contents of the drawer and the bottom of the device to provide good ventilation.
- Do not put flammable objects (for example, sprays) in the drawer under the hob. If the drawer contains a cutlery holder, this must be made from heat-resistant material.

2.4 Precautions to be taken in the event of a fault with the device

- Upon discovering a fault, turn off the device and turn off the electrical supply.
- Immediately switch off the electrical power to the device if a crack or split is discovered in the vitro-ceramic glass, then notify the after-sales service.
- Repairs must only be carried out by specialised personnel. Never open the device yourself.



WARNING: If the glass cooking surface is broken, turn off the device to prevent possible electric shock.

2.5 Other precautions

- Ensure the cooking pan remains in the middle of the cooking zone at all times. The bottom of the cooking pan must cover as much of the cooking zone as possible.
- A magnetic field can affect electronic equipment. People with a pacemaker must first consult the distributor or a doctor.
- Do not use synthetic or aluminium cooking pans: these can melt on the cooking zones while they are still hot.
- Never use water to put out a fire. Turn off the cooking zone. Gently cover flames with a cover, fire blanket, or something similar.



The use of unsuitable pots and pans, or the use of removable pan warming accessories that are unsuitable for use with induction hobs, is not covered by the guarantee conditions. The manufacturer cannot be held responsible for any damage caused to the hob and its surroundings that result from this.

3 DESCRIPTION OF THE DEVICE

The appliance is an induction hob with integrated worktop extraction. The induction hob has 4 cooking zones with an integrated extractor at the centre of the hob that ensures the removal of cooking vapours.

The hob and extractor can be operated separately. You will find an explanation of the operation of the device further in this manual.

3.1 Principle of induction

There is an induction coil under each cooking zone. When this is on, it produces a variable electromagnetic field that produces an induction current in the bottom of the cooking pan. This results in the warming up of the cooking pan on the cooking zone.

Of course, suitable cooking pans are required for this:

- Recommended cooking pans include those with a magnetic base (you can check this using a magnet): a cast iron kettle, black iron pan, enamelled metal cooking pans, stainless steel pans with magnetic base, etc.
- Unsuitable cooking pans include copper, stainless steel, aluminium, glass, wood, ceramics, pottery, stainless steel without magnetic base, etc.

The induction cooking zone immediately takes the size of the cooking pan into account. If the diameter is too small, the cooking pan will not work. The diameter varies as a function of the diameter of the cooking zone. Should the cooking pan not be adjusted to the hob, the **U** symbol will continue to flash.

3.2 Technical specifications of the induction hob

Type	1861	
Total power	7400	W
Energy consumption of the EChob cooking plate**	180.5	Wh/kg
Cooking zones	240 x 210	mm
Detection cooking pan	Ø 110	mm
Normal*	2100	W
With Power*	2300/3000	W
Super Power*	–	W
Cooking utensils**	A	
Energy consumption ECcw**	186.4	Wh/kg

* the power transfer may vary, dependent on the sizes and the materials of the cooking pans

** calculated following the methods for measuring the performance (EN 60350-2)

3.3 Noise caused by induction

When using an induction hob, all kinds of noises may occur. These noises are dependent on the construction and the materials of the bottom of the cooking utensils.

Humming

This occurs when cooking at a higher power and this is caused by the amount of energy that is transferred from the hob to the cooking utensils. The noise disappears or becomes weaker when you set the hob to a lower position.

Sputtering

This noise occurs when the utensils consist of layers of different materials. The noise is caused by vibrations in the areas where the different material layers touch each other.

Whistling

Such noises generally arise when cooking with utensils consisting of layers of different materials and when two adjacent cooking zones are used simultaneously at maximum power. The whistling noise disappears or becomes weaker when you set the hob to a lower position.

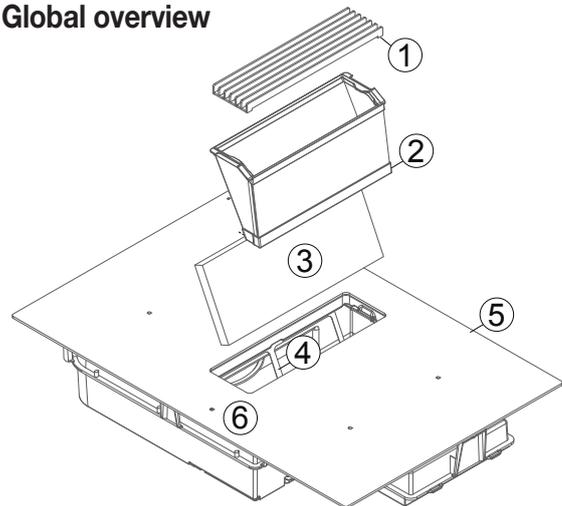
Clicking

At lower power positions clicking noises may occur at electronic switches.

Buzzing

A buzzing sound may occur when the fan is switched on. This fan cools the electronics at intensive use of the hob. When the temperature is too high, the fan will keep running after the hob has been switched off.

3.4 Global overview



1	Inlet grille
2	Grease filter
3	Monoblock filter
4	Monoblock filter frame
5	Induction hob
6	Controls

4 INDUCTION HOB

4.1 Controlling the induction hob



Hob control	
Indication of the timer time	⏰
Switch hob on/off	ⓘ
Stop & Go control key	
Zone selection key	8
Bridge function lamp	∩
Power level indication Timer indication	⏰
Keep warm function key	🍲
Chef function	👨‍🍳
Grill function	GRILL
Slider control indication

4.2 Control keys and slide operation

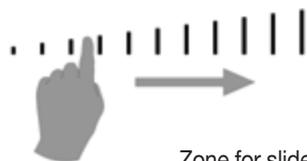
The device is equipped with touch control keys with which you can set the various functions. Touching the control key operates the function. Activating a function will cause a light, reading and/or sound signal to be displayed.



WARNING: Do not push multiple control keys simultaneously during normal use.

In order to select power, simply glide your finger over the slider, on the LED indication.

You can also access a certain level directly by using your finger to select the desired level.



Zone for slider control

4.3 Controlling the hob

4.3.1 Switch on and off

Switching the hob on and off:	
Switch on	
Press ⓘ and continue to hold for 2 sec	
The display will light up	ⓘ
Switch off	
Press ⓘ	
Display goes out	

Switching a cooking zone on and off:	
Set up	Display
Slide from left to right on the slider (slider operation for power)	0-9
Switch off	
Slide from right to left on the SLIDER until the display shows 0 or H = "Hot".	0 H

If there is no control input within 20 seconds, the electronics will return to the wait position.

4.3.2 Pan detection

This hob is equipped with an interactive control system that makes use of the hob even easier.

When you place a pan on the hob, it is automatically detected. You will also see a 8 to show you which slider to use for the zone in question. The pan detection ensures optimum safety.

The induction hob does not work:

- If there is no pan on the cooking zone or if the pan is unsuitable for induction. In this case, it is impossible to put the power on and the 8 symbol will flash on the display.
- The operation is suspended when the pan is removed from the cooking zone during cooking. The 8 symbol will flash on the display. The 8 symbol will disappear when the pan is placed back onto the cooking surface. The cooking will then continue at the same power level as selected previously.

Switch off the cooking zone after use. The pan detection 8 will no longer be active.

4.3.3 Indication of residual heat

After the cooking zone or hob has been switched off completely, the hob glass will still be warm, which can be seen by H. The H symbol disappears when the cooking zone glass can be handled without danger.



WARNING: As long as the residual heat indication remains active, the cooking zone(s) must not be touched and no heat-sensitive items should be placed on the cooking zone. Risk of fire and burns.

4.3.4 Power function and Super Power function

The Power function **P** and Super Power **,, ||** increases the power rating of the selected cooking zone. If this function is activated, these cooking zones will be subjected to considerably higher power for 10 minutes.

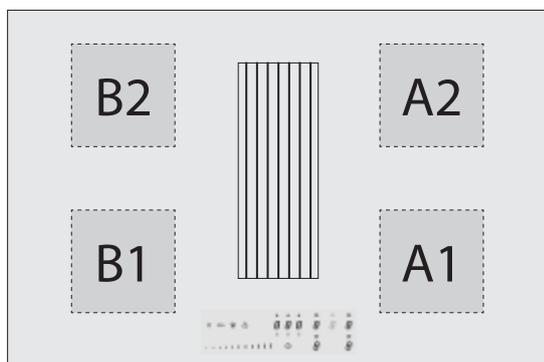
The Power function is designed to quickly heat large quantities of water, for pasta for example.

Switching Power on and off:	
Switch on power	Display
Glide your finger over the slider to the end or push the end of the slider	P
Switch off Power	
Glide your finger over the slider	9-0

Switching Super Power on and off:	
Switch on power	Display
Glide your finger over the slider to the end or push the end of the slider	P
Switch on Super Power	
Press the end of the slider again	,, + P
Switch off Super Power	
Glide your finger over the slider	P-0
Switch off Power	
Glide your finger over the slider	9-0

Management of maximum power:

The hob is divided into 2 separate heating groups.



If this power limit is exceeded when switching to a high selected cooking heat or switching the power function on, the power management module reduces the cooking position of the relevant cooking zone. This cooking zone will first flash, and it is then automatically reduced to the maximum possible cooking heat

The maximum individual power for each zone is 3000 W.

If simultaneous cooking is taking place on zones A1 and A2 or B1 and B2, the power of 3700 W is divided between these 2 zones A1 and A2 or B1 and B2.

Cooking zone	in cm	Power (W)
A1	24 x 21	Normal: 2100 Power: 2300 Super Power: 3000
A2	24 x 21	
B1	24 x 21	
B2	24 x 21	

Power limit	Display
Selected cooking zone with Power function	P
Power limit activated	
[9] reduced to [8] and flashes	8

In order to be able to make use of the maximum possible power for 2 zones at the same time, use a combination of zone A1 or A2 and B1 or B2.

4.3.5 Timer function

The timer function allows all cooking zones to be used simultaneously for different periods of time (0 to 1H59 minutes) for each zone.

Timer function	
Setting or changing the cooking time	Display
Select the power by gliding your finger over the slider	1-P
Select the timer	
Press the timer icon above the zone selection key for the required cooking zone	
Reduce the time	
Press [-] on the timer	00 1- 159...
Increase the time	
Press [+] on the timer	060- 059...

After a few seconds the LED no longer flashes. The time has been selected and the countdown has begun.

Switch off the timer function	
Select the timer	Display
Press the timer icon above the zone selection key for the required cooking zone	
Stop the timer	
Keep pressing [-] on the timer until the timer displays 000 .	000

If different timers are to be activated on multiple zones, this operation must be repeated several times. The activated timer indication no longer lights up above the relative cooking zone.

The timer can also be used as an independent cooking alarm without selecting a cooking zone. If the hob is to be switched off, the independent cooking timer will continue until the end of the set time.

Using the timer without cooking:	
Timer without cooking	Display
Switch on the hob. Press  for 2 seconds. Wait 10 seconds	
Select the timer	
Press the timer indicator [000]	000
Reduce the time	060-
Press [-] on the timer	059...
Increase the time	001-
Press [+] on the timer	002...

After a few seconds the timer display stops flashing. The time is selected and counting down starts.

Turn off automatically at the end of the cooking time:

As soon as the selected cooking time is up, the display will flash 000, a beep will be heard. To stop the audible signal and the flashing, press [-] or [+] on the timer.

4.3.6 Programming auto heat up

All cooking zones are equipped with an auto heat up function. The cooking zone will initially operate at full power for a certain amount of time before automatically reducing to the selected power level.

Programming auto heat up:	
Activating auto heat up	Display
Glide your finger over the slider to (for example) 7 and hold for 3 seconds	7 A
Switching auto heat up off	Display
Glide your finger over the slider 0 to 9	0-9

Auto heat up table	
Set value for cooking time	Auto heat up function Time (min:sec)
1	0:40
2	01:12
3	02:00
4	02:56
5	04:16
6	07:12
7	02:00
8	03:12
9	--:--

4.3.7 Stop & Go function

This function temporarily interrupts the activity of the hob and allows a restart with the same settings.

Turning Stop & Go on and off:	
Switching on	Display
Press  for 2 seconds.	
Switching off	
Press  for 2 seconds. Then press the animated slider	0-9

4.3.8 Recall function

After turning the hob off , it is possible to recall the last selected settings: (this up to a maximum of 10 seconds)

- State of all cooking zones (power)
- Minutes and seconds of the programmed cooking zones by the timers
- "Automatic cooking" function
- Keep warm function

The recall procedure is as follows:

- Push the control key  for 2 seconds.
 - Push  before the flashing stops.
- The previous settings are now active again.

4.3.9 Keep warm function

This function makes it possible to automatically reach and maintain a temperature of 70°C .

This prevents pans overflowing or your food sticking to the bottom of the pans.

Switching the keep warm function on and off:	
Switching on	Display
Select the zone using the zone selection button Press 	U
Switching off	
Select the zone using the zone selection button Press 	0

The maximum duration of the keep warm function is 2 hours.

4.3.10 Bridge function

This function allows you to join the 2 left and 2 right zones so they operate as 2 large flex zones. This function can be activated manually, or automatically when a large pot/pan be placed on the cooking surface.

Bridge function:	
Manual activation	Display
Simultaneously press the 2 zone selection keys of the 2 flex zones A1, A2 or B1, B2 to be shared.	0 0
Automatic activation	
Place a pot on the zones A1, A2 or B1, B2.	0
Increase the power	
Slide your finger over the left slider until you reach the desired power level, both flex zones display the chosen power.	0-9
Switch bridge function off	
Simultaneously press the 2 zone selection keys of the 2 combined zones.	0

4.3.11 Grill function

This special cooking function optimises heating and warming in a cast iron pot/grill plate. This will ensure improved results of the food you are cooking. Flex zones A1 and A2 or B1 and B2 will be automatically shared using the bridge function.

Grill function:	
Activate	Display
Select a cooking zone using the zone selection key. Press GRILL	≡ 0
Increase the power	
Glide your finger over the left slider until you reach the desired power; both zones display the chosen power.
Switch grill off	
Select a cooking zone using the zone selection key. Press GRILL	0

4.3.12 Locking the controller

To avoid a hob selection being changed, during cleaning for example, the controller must be locked (except the on/off button).

This function can only be activated 10 seconds after switching the hob on.

Locking:	
Lock	Display
Using the selection button, keep the left front zone pressed in for 3 seconds until the "SLIDER" activation is shown.	
Then press on the left of the "SLIDER" until the activation stops	L
Then slide the "SLIDER" from left to right.	
Unlock	
Using the selection button, keep the left front zone pressed in for 3 seconds until the "SLIDER" activation is shown.	
Then press on the right of the "SLIDER" until the activation stops	0 or H
Then slide the "SLIDER" from right to left.	

4.3.13 "Chef" function

This function changes the hob into a number of zones with different power levels. The zones are then automatically switched on in bridge function.

The power levels can be changed if required. With the Chef function you therefore change your hob into a professional appliance where you can set the zones for intensive cooking, simmering or keeping warm.

Cheffunktion:	
Switching on	Display
Press  .	3 and 0, 9 and 0
Switching off	
Press  .	0

5 EXTRACTOR

5.1 Control panel



Extraction control	
On/off control key for the hob	ⓘ
Extractor zone selection button	8
Indication and selection of the timer time	8 8 8
Timer indicator	Ⓢ
Zone for slider control

5.2 Control keys and slide operation

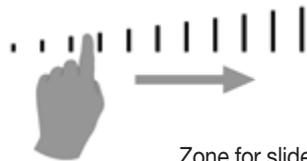
The device is equipped with touch control keys with which you can set the various functions. Touching the control key operates the function. Activating a function will cause a light, reading and/or sound signal to be displayed.



WARNING: Do not push multiple control keys simultaneously during normal use.

In order to select power, simply glide your finger over the slider, on the LED indication.

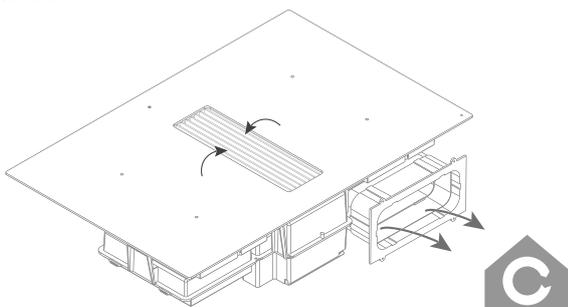
You can also access a certain level directly by using your finger to select the desired level.



Zone for slider control

5.3 Recirculation

The air sucked in is first cleaned by the grease filters. The scents are then removed in the recirculation filter before re-entering the kitchen.



INFO: Provide adequate ventilation in the kitchen for optimal efficiency of the recirculation system.

5.4 Extractor controls

5.4.1 Switch on and off

Extractor	
Increase extraction power	Display
Press the zone selection button of the extractor Slide over the "SLIDER"	0 - 9
Reduce extraction power	
Press the zone selection button of the extractor Slide over the "SLIDER"	9 - 0
Switch off extractor	
Press the zone selection button of the extractor Slide over the "SLIDER"	0
Switch on automatic extraction	
Press the zone selection button of the extractor and keep pressed for 3 seconds	A
Switch off automatic extraction	
Press the zone selection button of the extractor and keep pressed for 3 seconds	0
Switch on delay function	
Press ⓘ.	A or 1
Switch off delay function	
Press ⓘ again.	LED goes out

Automatic extraction

This function automatically adjusts the extraction power depending on the power used of the cooking zone(s).

When this function is active when switching off the appliance, it is automatically activated when switching on again.

Tip: the extraction power can be changed quickly by sliding over the "SLIDER".

This action temporarily halts the automatic extraction. The automatic extraction is reactivated the next time the appliance is switched on.

Delay function: This function starts up after the cooking stops. With it, all the last cooking vapours are extracted from the kitchen for a pre-set time by the downdraught extraction tower at low extraction power. With recirculation, the recirculation filters are dried, and the delay time is set to 30 minutes by default. It is advisable always to carry out this function completely. After the end of the delay time, the extractor switches off automatically.

The delay function can be switched off manually by pressing the button ⓘ again, but this is advised against to avoid affecting the service life and operation of the recirculation filter.

6 CLEANING INDICATIONS

6.1 Grease filter cleaning indicator

The grease filter should be cleaned after 20 hours of cooking. This is automatically indicated by the appliance.

When the appliance is switched on and the extraction power is set to 0, the time remaining before cleaning the filter can be read off from the timer display.

After 20 hours of cooking, **GrE 00h** will appear on the timer display.

Grease filter	
Grease filter remaining time	Display
Press the zone selection button of the extractor	GrE HHH
Press  above the zone selection button of the extractor	
The remaining time is indicated.	
Resetting the grease filter indicator	
Press the zone selection button of the extractor	20h
Press  above the zone selection button of the extractor	
Press 00h for 3 seconds until it changes to 20h Then press 20h again for 3 seconds to confirm	



Follow the cleaning instructions set out in the chapter **Cleaning and Maintenance**.

6.2 Recirculation filter replacement indicator

The Monoblock filter should be changed after 450 hours of cooking. This is automatically indicated by the appliance. After 450 hours of cooking, **ChR 00h** will appear on the timer display.

Recirculation filter	
Grease filter remaining time	Display
Press the zone selection button of the extractor	ChR HHH
Press 2x  above the zone selection button of the extractor	
The remaining time is indicated.	
Resetting the grease filter indicator	
Press the zone selection button of the extractor	450h
Press 2x  above the zone selection button of the extractor	
Press 00h for 3 seconds until it changes to 450 Then press 450 again for 3 seconds to confirm	



Follow the replacement instructions set out in the chapter **Cleaning and Maintenance**.

7 COOKING ADVICE

Quality of the pots and pans

Suitable cookware, pots and pans include: steel, enamelled steel, cast iron, stainless steel with magnetic base, aluminium with magnetic base ($\pm 100\text{mm min}$). Unsuitable pans include: aluminium and stainless steel without magnetic base, copper, brass, ceramics, porcelain. The manufacturers will state whether their products are suitable for induction.

In order to ensure your pans are suitable:

- Pour a little water in a pan and place it on an induction cooking zone set to **9**. The water should be hot within a few seconds.
- Hold a magnet to the base of the pan. The magnet should stick.

Some cooking pots hum when they are placed on an induction cooking zone. This does not mean the device is faulty, and it will not affect operation. This noise decreases when you adjust the power.



Lift the pans up when you want to move them to avoid stains and scratches.

- As often as possible, prepare meals with the pan lid on.

Dimensions of the cooking pans

The cooking zones can (to a certain extent) automatically adapt to the diameter of the pan. The base of the pan must have a minimum diameter ($\pm 9\text{cm}$) for working with the selected cooking zone. Place the pan in the middle of the cooking zone in order to optimise the energy transfer. If the diameter of the pan is much larger than the zone, this will not result in an optimal cooking result.

Only the surface of the pan above the induction coil will then generate the heat. The rest of the surface that is not above the induction coil will receive heat via conduction through the pan surface.

Therefore, if the pan is much larger than the cooking zone, it is advised to set the cooking zone to a slightly lower level to allow the heat to be divided up more evenly.

Examples of power control

(The values indicated below are only indicative)

Application	Display
Melting Warming up	– Sauces, butter, chocolate, gelatine – Pre-prepared meals 1-2
Rising Defrosting	– Rice pudding and pre-prepared meals – Vegetables, fish, frozen products 2-3
Steaming	– Vegetables, fish, meat 3-4
Water	– Boiled potatoes, soups, pasta – Fresh vegetables 4-5
Simmering	– Meat, liver, eggs, grilled sausages – Goulash, rolled meat, black/white pudding 6-7
Cooking Roasting	– Potatoes, fritters, flat biscuits 7-8
Roasting Bringing to cooking temperature	– Steaks, omelettes – water 9
Cooking	– Bringing large quantities of water to the boil P+

8 CLEANING AND MAINTENANCE



Follow all instructions described in the Safety chapter



Before cleaning, check the cooking plate has been fully switched off and the glass above the cooking zones has cooled down.



Follow the cleaning instructions below for a long life and optimum functioning of the device.

8.1 Maintenance of the hob



First let the device cool down, otherwise there is a risk of burns.



Never use “steam” or “pressure” equipment.



Never use objects that could damage the vitro-ceramic glass such as an abrasive sponge, abrasive cleaning liquid or aggressive cleaning agents.

Clean the glass of the cooking plate

Wipe the surface clean with some washing-up liquid on a damp cloth or sponge (it is best to do this after every use), then dry the hob by rubbing with a dry cloth or with kitchen paper. Always make sure that all cloths used are clean in order to avoid scratching the surface.

In case of stubborn stains

Heavy contamination and stains (limescale stains, pearl-like shiny spots) are best removed while the hob is still warm. For this apply common cleaning agents and cleaning methods. If this does not work well enough, you can use a specific cleaning product for cleaning vitro-ceramic glass (for example, Vitroclen)

Boiled-over food should first be soaked with a wet cloth; the contamination residues should then be removed with a glass scraper that is specially designed for ceramic hobs. After this, clean the hob as described under “Cleaning glass hob”.

Burnt-on sugar and melted plastics are best removed immediately – while still hot – with a glass scraper. After this, clean the hob as described under “Cleaning glass hob”. Grains of dirt/sand may fall on the cooking plate while peeling potatoes or washing vegetables and may cause scratches when moving the pans. Therefore, ensure there are no grains left on the surface.

Discolouration of the hob does not have any influence on the operation or strength of the vitro-ceramic. It is not a form of damage to the hob, but it is a result of residues that have not been removed and have therefore burnt-in.

Shiny spots occur as a result of wear caused by the base of the pans, in particular when using cooking pans with an aluminium bottom or when using the wrong cleaning agents. These can only be removed with great difficulty using common cleaning agents. If necessary, repeat the cleaning several times.

Due to the use of aggressive cleaning agents and scratching caused by the pan bases, the glass surface is rubbed off over the course of time, leaving dark stains.

Do not use the cooking plate as a table top or for putting utensils on.

Always lift up the pans/pots and do not slide them along the glass plate.

8.2 Maintenance of the extractor

8.2.1 Remove the inlet grille

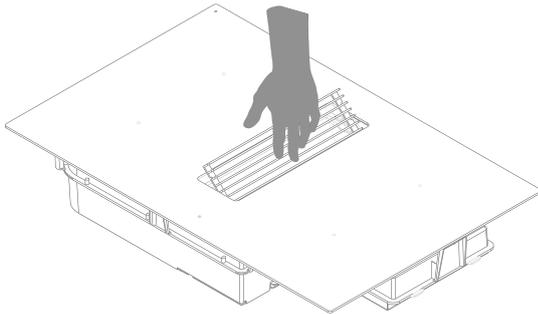


Do not use any objects that could damage the inlet grille, such as potscourers, scouring agents or aggressive cleaning agents.



First switch off the hob and the delay before removing components from the extractor.

- Press on the right of the inlet grille until it tilts.



- Grasp the inlet grille and put it aside safely on the kitchen worktop.



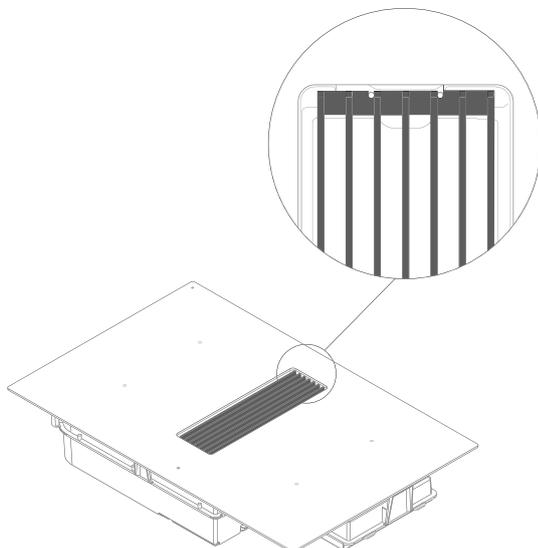
Do not place the inlet grille on the hob glass to avoid scratches. Do not place the inlet grille on a hob that has been switched on to prevent it heating up.

8.2.2 Replace inlet grille



Take care that the Monoblock filter and grease filter have first been placed in the appliance before replacing the inlet grille.

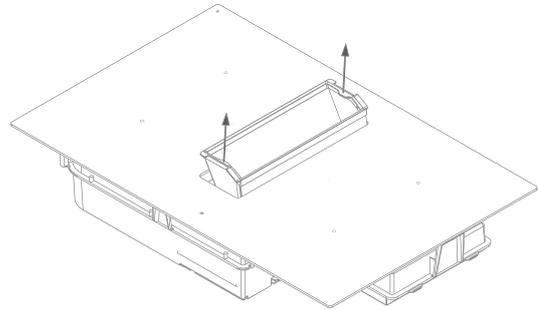
- Grasp the inlet grille and insert it in the centre of the extraction opening in line with the position marks.



8.2.3 Cleaning the grease filter

When the grease filters need to be cleaned, this is indicated by the grease filter cleaning indicator (see 4.5.1)

- Remove the inlet grille (see 8.2.1)
- Grasp the grease filter by the grips and lift it out of the extraction opening



Wash in the dishwasher or submerge in hot water with anti-grease dishwashing liquid.



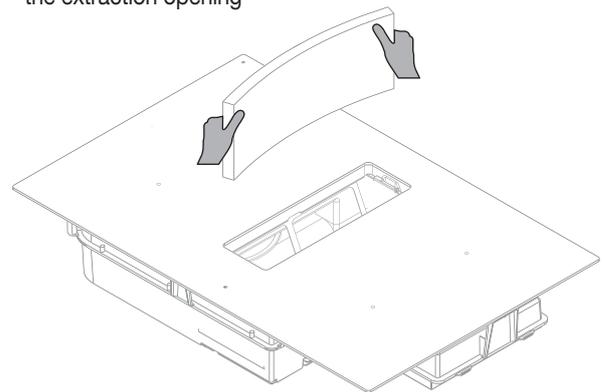
WARNING: If the instructions above are not carried out, serious soiling can cause a fire hazard.

After cleaning:

- Using the grips, replace the grease filter in the right direction in the extraction opening.
- Replace the inlet grille in the extraction opening
- Reset the grease filter indicator (see 6.1)

8.2.4 Replacing the Monoblock filter

- Remove the inlet grille (see 8.2.1)
- Remove the grease filter (see 8.2.3)
- Grasp the Monoblock filter, tilting it forwards.
- Fold both corners over and remove the Monoblock filter from the extraction opening



After replacing:

- Fold back the corners of the new Monoblock filter and replace it in the frame through the extraction opening
- Press the filter right up against the frame
- Using the grips, replace the grease filter in the right direction in the extraction opening.
- Replace the inlet grille in the extraction opening
- Reset the recirculation indicator (see 6.2)

9 TROUBLESHOOTING MINOR FAULTS

9.1 Messages on the hob

Code	
	<ul style="list-style-type: none">– there is no cooking pan on the cooking zone– the cooking pan is not suitable for induction– the diameter of the bottom of the cooking pan is too small when compared to the cooking zone
	See Chapter 4.3.9 Keep warm
	<ul style="list-style-type: none">– The electronic system is disrupted.– Disconnect and reconnect the hob.– Call the after-sales service
	See Chapter 4.3.7 Stop & Go
 (Er03)	The controller keys are covered by liquid or an item. The symbol will disappear as soon as the keys are released or cleaned.
	The hob has overheated, leave to cool, then switch back on.
	The fan air supply is blocked. Unblock it.
	The hob has not been properly connected to the network. Check the connection.
(Er47)	Problem in the device's internal bus system.

If one of these error messages remains visible, you can contact the after-sales service.

The hob or the cooking zone does not work:

- the hob has been poorly connected to the electrical power supply
- the safety fuse has blown
- check the locking key has been enabled
- the touch control keys have been splashed with water or fat
- there is an object on the touch control keys

A single zone or all zones are not working:

- the safety device has been operated
- this shall engage when a cooking zone has been left on unintentionally
- the safety shall also engage when one or more touch control keys are covered
- a pan is empty and the base has overheated
- the hob also has an automatic power reducer and automatic shut-down in the event of overheating

The fan continues to operate after the hob has switched off:

- this is not a defect, the fan is protecting the electronic equipment
- the fan will stop automatically.

The automatic cooking controller does not seem to be working:

- the cooking zone is still warm [
- the maximum cooking level has been selected [
- the cooking level was selected using the control key [-].

9.2 Messages at the extraction

The cooker hood does not extract well. What can be the cause of this problem?

- Check that the Monoblock filter and grease filter have been correctly inserted with the inlet grille
- Check the grease filter. Follow the cleaning indication. On average, the filter must be cleaned every two weeks to ensure the extraction works correctly.
- Check the air supply in the house. As soon as the cooker hood is switched on, make sure that air is supplied by opening the grates in the windows or by opening a window.

9.3 Miscellaneous

Fault: In the event of a fault, please do not hesitate to contact our Repair Service:

Belgium:	Tel.: +32 (0)56 36 51 02
France:	Tel.: +33 (0)3 20 94 06 62
Germany:	Tel.: +49 (0)511.54.20.771
The Netherlands:	Tel.: +31088-0119110
Spain:	Tel.: +34 938 700 895
Italy:	Tel.: +39 039.20.57.501

For all other countries, contact your local Novy installation engineer in Belgium: Tel.: +32 (0)56/36.51.02

For a proper and prompt handling the Repair Service needs to know the type of your device. This information can be found on the type plate on the inner frame of the extraction unit.

Stick the provided sticker with the type plate and serial number here.



OVERVIEW OF THE FUNCTIONS NOVY EASY

Extraction control	Hob control
 On/off button for the extractor	 On/off control key for the hob
 Extractor indication and selection button	 Indication of the timer time
 Zone for slider controls	 Timer control keys
 Timer time indicator	 Stop & Go control key
 Timer buttons	 Power level indication
	 Bridge function indicator
	 Timer indicator
	 Keep warm function key
	 Chef function
	GRILL Grill function
	 Zone for slider control

Switch hob on/off

ON - Press  and hold for 2 seconds. LED will light up.

OFF - Press . LED goes out.

Set the power control

MORE - glide your finger over the slider (Power Control)

LESS - glide your finger over the slider to 0

Switching Power on and off

ON - Glide your finger over the slider to the end - [P]

OFF - Glide your finger over the slider [0-9]

Switching Super Power on and off

ON - Switch power on.

Press the end of the slider again

OFF - Glide your finger over the slider [0-9]

Power limit activated

[9] will be reduced to [8] and flashes [8]

Stop & Go function

ON - Press 

OFF - Press 

Select the timer

Press  above the zone selection key.

Reduce the time

press  on the timer

Increase the time

press  on the timer

Switch off the timer function

Press  above the zone selection key.

Keep pressing  on the timer until the timer is at 0

Using the timer without cooking

Switch on the hob. Press  above the zone selection key.

Set the time with  or .

Programming auto heat up

ON - Glide your finger over the slider, continue pressing on the desired power for 3 seconds

OFF - Glide your finger over the slider

Keep warm function

IN - Press 

OFF - Press 

Operate bridge function manually

ON - Press the 2 zone selection keys at the same time

OFF - Press the 2 zone selection keys at the same time

Operate bridge function automatically

ON - Place a pan on the front and rear zone

OFF - Press the 2 zone selection keys

Grill function

ON - Press **GRILL**

Off - Press **GRILL**

Set extraction power regulator

HIGHER - Slide over the "SLIDER"

LOWER - Slide to 0 over the "SLIDER"

Automatic extraction power regulator

ON - Press the zone selection button of the extractor and keep pressed for 3 seconds

OFF - Press the zone selection button of the extractor and keep pressed for 3 seconds

NOVY nv behoudt zich het recht voor te allen tijde en zonder voorbehoud de constructie en de prijzen van haar producten te wijzigen.
NOVY SA se réserve le droit de modifier à tout moment et sans réserve la fabrication et les prix de ses produits.
Die NOVY AG behält sich das Recht vor, zu jeder Zeit und ohne Vorbehalt die Konstruktion und die Preise ihrer Produkte zu ändern.
NOVY nv reserves the right at any time and without reservation to change the structure and the prices of its products.

NOVY

NOVY nv
Noordlaan 6
B - 8520 KUURNE
Tel. 056/36.51.00
Fax 056/35.32.51

E-mail: novy@novy.be
<http://www.novy.be>

France: Tél: 0320.940662
Deutschland und Österreich: Tel: +49 (0)511.54.20.771
Nederland: Tel.: +31 (0)88-0119110
United Kingdom: +44 (0)207 866 2493
España: Tel.: +34 938 700 895
Italia: Tel.: +39 039.20.57.501